



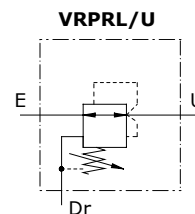
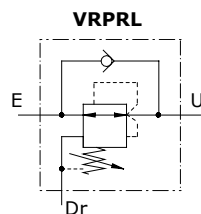
Tipo VRPRL-VRPRL/U Valvole riduttrici di pressione

- Con funzione di relieving

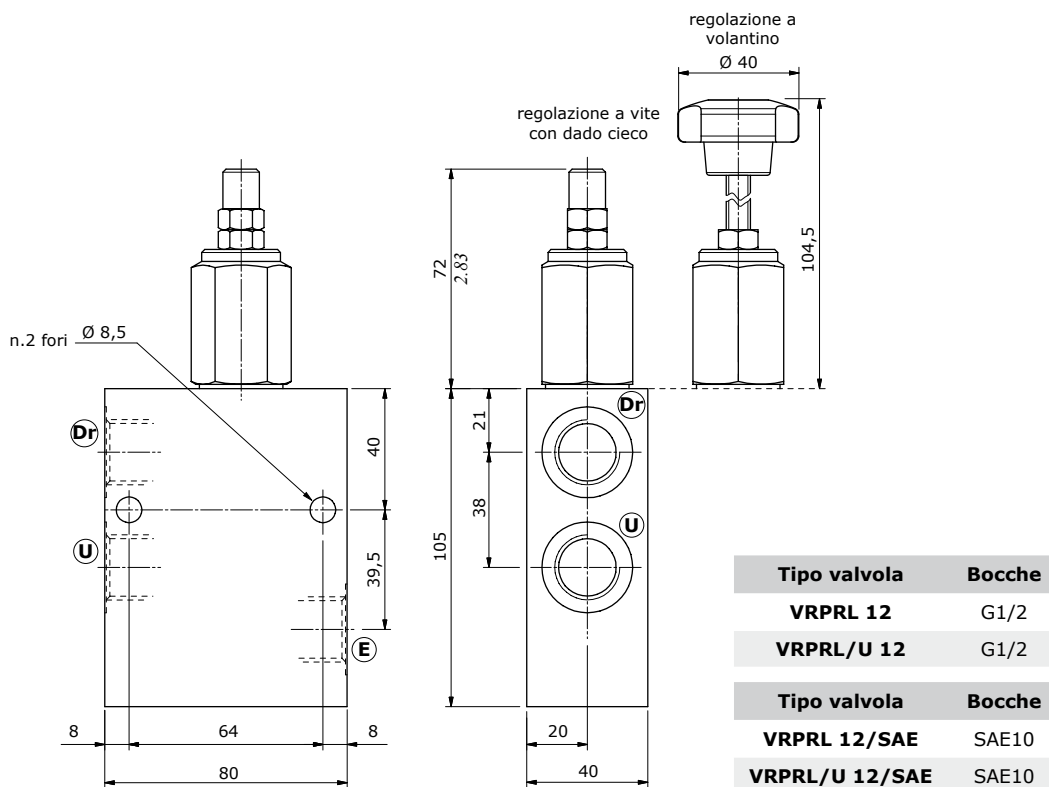
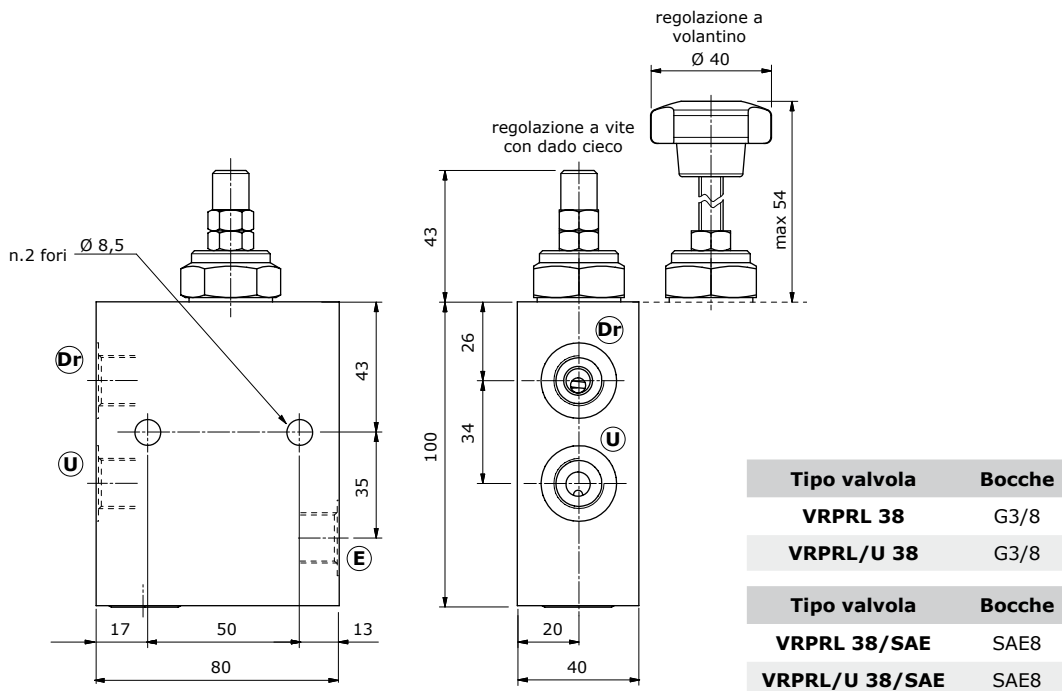
I dati e i diagrammi sono stati rilevati con olio a base minerale avente viscosità 46 cSt alla temperatura di 40°C.

	VRPRL-VRPRL/U 38	VRPRL-VRPRL/U 12
Portata nominale	20 l/min	50 l/min
Pressione max.	Corpo in alluminio = 210 bar Corpo in acciaio = 350 bar	
Trafilamento	20 cm ³ /min a 150 bar	
Fluido	olio a base minerale	
Viscosità	da 10 a 200 cSt	
Max. livello di contaminazione	18/16/13 ISO4406	
Campo di temperatura del Fluido	con guarnizioni NBR da -20°C a 80°C	
Campo di temperatura ambientale per condizioni operative	da -40°C a 100°C	
Peso	<i>alluminio</i> 0,83 kg <i>acciaio</i> 1,75 kg	1,20 kg 2,58 kg

NOTA - Per differenti condizioni di utilizzo contattare il Servizio Commerciale.



Dimensions



Valvole di controllo pressione

Valvole riduttrici di pressione

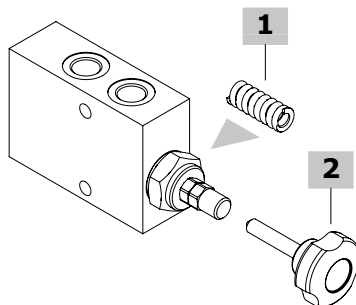
VRPRL-VRPRL/U

Codici di ordinazione e descrizione della composizione

dimensioni
bocche

VRPRL-VRPRL/U 38/TV.S

1 **2**



Valvola completa VRPRL-VRPRL/U

Configurazione valvola con funzione di relieving sull'utilizzo e ritorno libero; taratura standard 90 bar @ 5 l/min

TIPO	CODICE	DESCRIZIONE
VRPRL 38/TV.S	1230021125	Corpo in alluminio, campo di taratura 40-110 bar
VRPRL 38/TV.S/ac	1230022111	Corpo in acciaio, come precedente

Configurazione con cavità G1/2

VRPRL 12/TV.S	1230031102	Corpo in alluminio, campo di taratura 40-110 bar
VRPRL 12/TV.S/ac	1230032100	Corpo in acciaio, come precedente

Configurazione con cavità SAE8

VRPRL 38/TV.S/SAE	1230021210	Corpo in alluminio, campo di taratura 40-110 bar
--------------------------	------------	--

Configurazione con cavità SAE10

VRPRL 12/TV.S/SAE	1230031200	Corpo in alluminio, campo di taratura 40-110 bar
--------------------------	------------	--

Configurazione valvola con funzione di relieving sull'utilizzo e unidirezionale; taratura standard 90 bar @ 5 l/min

TIPO	CODICE	DESCRIZIONE
VRPRL/U 38/TV.S	1233021102	Corpo in alluminio, campo di taratura 40-110 bar
VRPRL/U 38/TV.S/ac	1233022100	Corpo in acciaio, come precedente

Configurazione con cavità G1/2

VRPRL/U 12/TV.S	1233031102	Corpo in alluminio, campo di taratura 40-110 bar
VRPRL/U 12/TV.S/ac	1233032102	Corpo in acciaio, come precedente

Configurazione con cavità SAE8

VRPRL/U 38/TV.S/SAE	1233021201	Corpo in alluminio, campo di taratura 40-110 bar
----------------------------	------------	--

Configurazione con cavità SAE10

VRPRL/U 12/TV.S/SAE	1233031105	Corpo in alluminio, campo di taratura 40-110 bar
----------------------------	------------	--

Per altre configurazioni con corpo in acciaio, altre dimensioni cavità o configurazioni con guarnizioni Viton contattare il Servizio Commerciale.

1 Molle

TIPO	CODICE	DESCRIZIONE
Per valvola VRPRL 38		
TB	3ML1133100	Campo di taratura 5-50 bar
TV	3MOL314330	Campo di taratura 40-110 bar
TS	3MOL315330	Campo di taratura 100-200 bar
Per valvola VRPRL 12		
TB	3ML1166804	Campo di taratura 5-50 bar
TV	3ML1146800	Campo di taratura 40-110 bar
TS	3ML1166805	Campo di taratura 100-200 bar

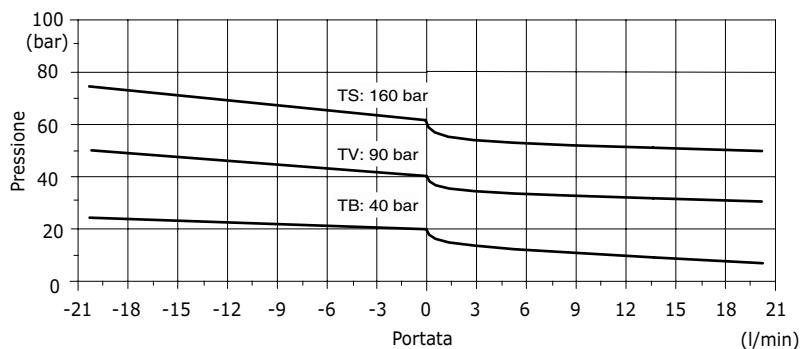
2 Accessori

TYPE	CODICE	DESCRIZIONE
V	4VL2407100	Volantino
S	-	Copriregistro

Curve caratteristiche

VRPRL-VRPRL/U 38

Diagramma relieving da U a Dr Pressione/portata da E a U



VRPRL-VRPRL/U 12

Diagramma relieving da U a Dr Pressione/portata da E a U

