



Tipo VPR/3/EP

Valvole regolatrici di portata compensate

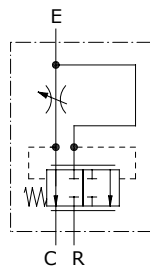
- 3 vie
- Eccedenza in pressione

I dati e i diagrammi sono stati rilevati con olio a base minerale avente viscosità 46 cSt alla temperatura di 40°C.

		VPR/3/EP 38	VPR/3/EP 12	VPR/3/EP 34	VPR/3/EP 100	VPR/3/EP 114
Max. portata in ingresso	<i>Linea E</i>	50 l/min	90 l/min	150 l/min	240 l/min	450 l/min
Max. portata regolata	<i>Linea C</i>	30 l/min	50 l/min	90 l/min	150 l/min	250 l/min
Max. portata regolata "SB" *		15 l/min	25 l/min	45 l/min	75 l/min	125 l/min
Pressione massima		Corpo in alluminio = 210 bar Corpo in acciaio = 350 bar				
Fluido		olio a base minerale				
Viscosità		da 10 a 200 cSt				
Max. livello di contaminazione		18/16/13 ISO4406				
Campo di temperatura del fluido		con guarnizione NBR da -20°C a 80°C				
Campo di temperatura ambientale per condizioni operative		da -40°C a 100°C				
Peso	<i>alluminio</i>	1,26 kg	1,22 kg	2,49 kg	4,90 kg	5,19 kg
	<i>acciaio</i>	2,76 kg	2,79 kg	4,85 kg	9,73 kg	16,20 kg

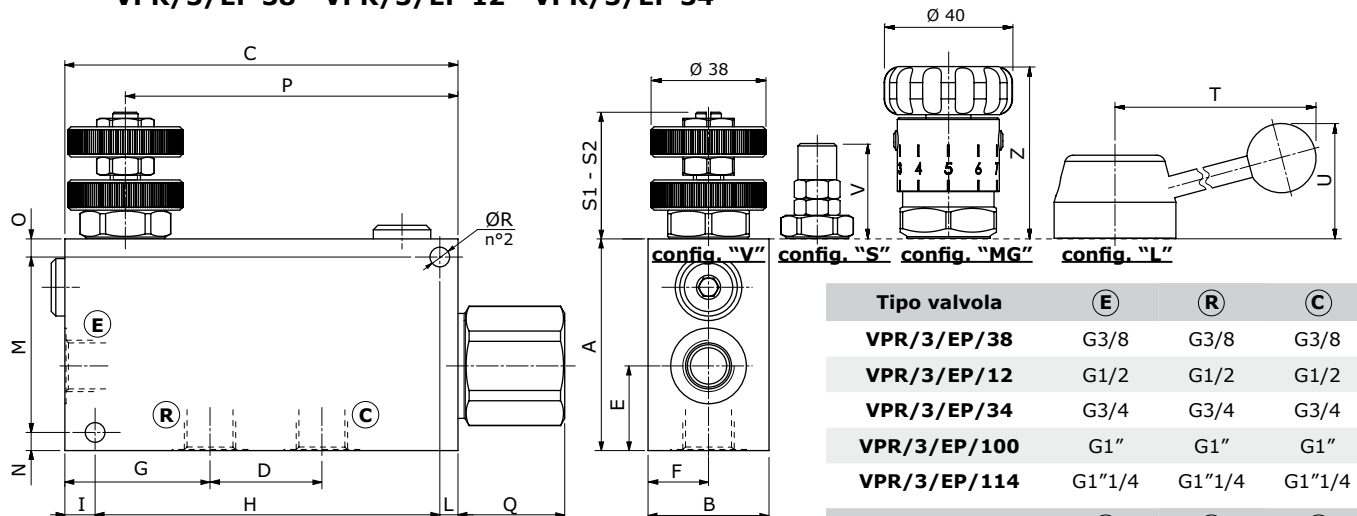
NOTA - Per differenti condizioni di utilizzo contattare il Servizio Commerciale.

***"SB"** esecuzione (regolazione sensibilizzata)



Dimensioni

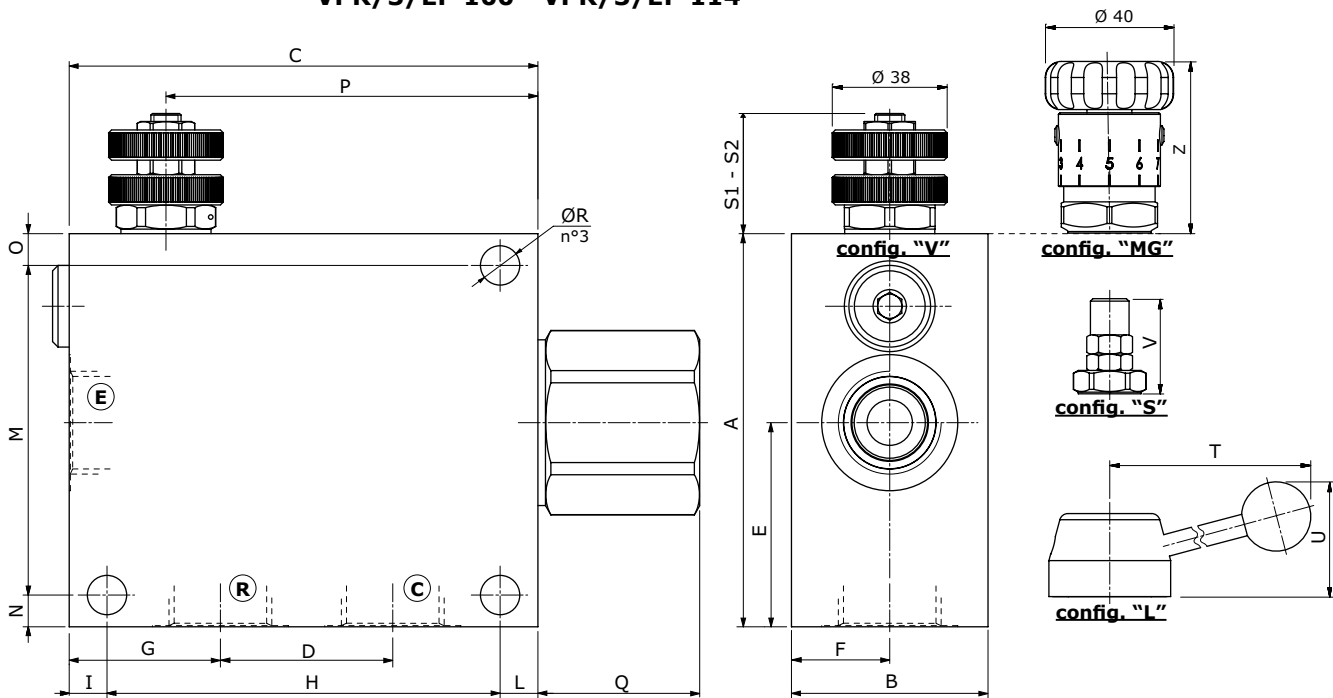
VPR/3/EP 38 - VPR/3/EP 12 - VPR/3/EP 34



Tipo valvola	E	R	C
VPR/3/EP/38	G3/8	G3/8	G3/8
VPR/3/EP/12	G1/2	G1/2	G1/2
VPR/3/EP/34	G3/4	G3/4	G3/4
VPR/3/EP/100	G1"	G1"	G1"
VPR/3/EP/114	G1"1/4	G1"1/4	G1"1/4

Tipo valvola	E	R	C
VPR/3/EP/38/SAE	SAE8	SAE8	SAE8
VPR/3/EP/12/SAE	SAE10	SAE10	SAE10
VPR/3/EP/34/SAE	SAE12	SAE12	SAE12
VPR/3/EP/100/SAE	SAE16	SAE16	SAE16
VPR/3/EP/114/SAE	SAE20	SAE20	SAE20

VPR/3/EP 100 - VPR/3/EP 114



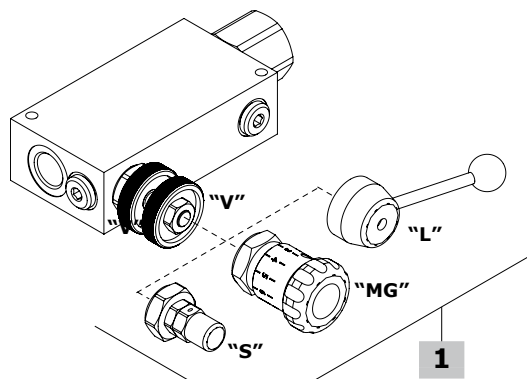
Le dimensioni sono in mm

Tipo valvola	A	B	C	D	E	F	G	H	I	L	M	N	O	P	Q	ØR	S1	S2	T	U	V	Z
VPR/3/EP/38	70	40	130	37	28	20	48	114	10	6	58	6	6	110	35	6,5	46,3	52,6	101,3	47,6	38,5	53,3
VPR/3/EP/38/SAE	70	40	130	37	28	20	48	114	10	6	58	6	6	110	35	6,5	46,3	52,6	101,3	47,6	38,5	53,3
VPR/3/EP/12	90	50	155	44	35	25	57	135	10	10	74	8	8	130	36,5	8,5	41,5	50,5	103,6	50,1	38,5	49,5
VPR/3/EP/34	130	70	155	57	67,5	35	50	130	12,5	12,5	109	10,5	10,5	123	53,5	13	41,5	50,5	103,6	50,1	38,5	49,5
VPR/3/EP/100	130	70	155	57	67,5	35	50	130	12,5	12,5	109	10,5	10,5	123	53,5	13	46,3	52,6	107,3	50,5	41,5	52,5
VPR/3/EP/114	130	70	155	57	67,5	35	50	130	12,5	12,5	109	10,5	10,5	123	53,5	13	46,3	52,6	107,3	50,5	41,5	52,5
VPR/3/EP/114/SAE	130	70	155	57	67,5	35	50	130	12,5	12,5	109	10,5	10,5	123	53,5	13	46,3	52,6	107,3	50,5	41,5	52,5

Codici di ordinazione e descrizione della composizione

Dimensioni bocche
VPR/3/EP 38/V

1



VPR/3/EP complete valves

TIPO	CODICE	DESCRIZIONE
Kit regolazione tipo "V" (volantino)		
VPR/3/EP 38/V	1630021100	Corpo in alluminio, cavità G3/8
VPR/3/EP 12/V	1630031100	Corpo in alluminio, cavità G1/2
VPR/3/EP 34/V	1630041100	Corpo in alluminio, cavità G3/4
VPR/3/EP 100/V	1630051100	Corpo in alluminio, cavità G1"
VPR/3/EP 114/V	1630061100	Corpo in alluminio, cavità G1"1/4
VPR/3/EP 38/V/ac	1630022100	Corpo in acciaio, cavità G3/8
VPR/3/EP 12/V/ac	1630032100	Corpo in acciaio, cavità G1/2
VPR/3/EP 34/V/ac	1630042100	Corpo in acciaio, cavità G3/4
VPR/3/EP 100/V/ac	1630052100	Corpo in acciaio, cavità G1"
VPR/3/EP 114/V/ac	1630062100	Corpo in acciaio, cavità 1"1/4
VPR/3/EP 38/V/SAE	1630021200	Corpo in alluminio, cavità SAE8
VPR/3/EP 12/V/SAE	1630031200	Corpo in alluminio, cavità SAE10
VPR/3/EP 34/V/SAE	1630041200	Corpo in alluminio, cavità SAE12
VPR/3/EP 100/V/SAE	1630051200	Corpo in alluminio, cavità SAE16
VPR/3/EP 114/V/SAE	1630061200	Corpo in alluminio, cavità SAE20
VPR/3/EP 34/V/SAE/ac	1630042200	Corpo in acciaio, cavità SAE12
VPR/3/EP 100/V/SAE/ac	1630052200	Corpo in acciaio, cavità SAE16
Kit regolazione tipo "MG" (volantino)		
VPR/3/EP 38/MG	1630021101	Corpo in alluminio, cavità G3/8
VPR/3/EP 12/MG	1630031101	Corpo in alluminio, cavità G1/2
VPR/3/EP 34/MG	1630041101	Corpo in alluminio, cavità G3/4
VPR/3/EP 100/MG	1630051101	Corpo in alluminio, cavità G1"
VPR/3/EP 114/MG	1630061101	Corpo in alluminio, cavità G1"1/4
Kit regolazione tipo "L" (leva)		
VPR/3/EP 38/L	1630021102	Corpo in alluminio, cavità G3/8
VPR/3/EP 12/L	1630031102	Corpo in alluminio, cavità G1/2
VPR/3/EP 34/L	1630041102	Corpo in alluminio, cavità G3/4
VPR/3/EP 100/L	1630051102	Corpo in alluminio, cavità G1"
VPR/3/EP 114/L	1630061102	Corpo in alluminio, cavità G1"1/4

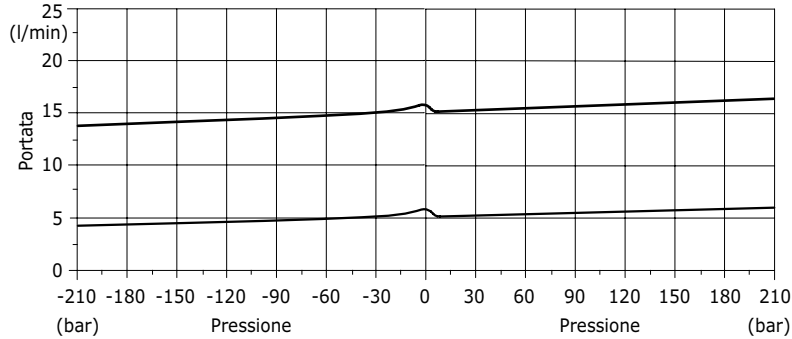
Per altre configurazioni con corpo in acciaio, cavità differenti e configurazioni con guarnizioni FPM (Viton) contattare il Servizio commerciale.

1 Kit regolazioni

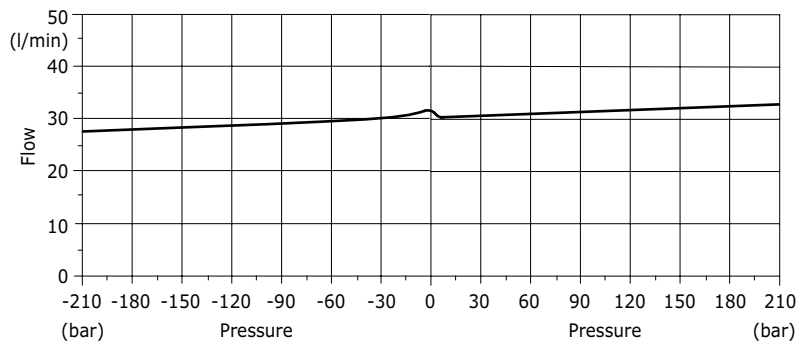
TIPO	CODICE	DESCRIZIONE
Per valvole VPR/3/EP 38		
V.SB	5KT6200200	Volantino tipo "V" con configurazione "SB" (regolazione sensibilizzata)
V	5KT6130200	Volantino tipo "V"
MG	5KT6200202	Volantino tipo "MG"
S	5KT6200211	Tipo a vite "S"
Per valvole VPR/3/EP 12		
V.SB	5KT6130301	Volantino tipo "V" con configurazione "SB" (regolazione sensibilizzata)
V	5KT6130200	Volantino tipo "V"
MG	5KT6200202	Volantino tipo "MG"
S	5KT6200211	Tipo a vite "S"
Per valvole VPR/3/EP 34-100		
V	5KT6130401	Volantino tipo "V"
MG	5KT6200400	Volantino tipo "MG"
S	5KT6130404	Tipo a vite "S"
V.SB	5KT6130402	Volantino tipo "V" con configurazione "SB" (regolazione sensibilizzata)
Per valvole VPR/3/EP 114		
V	5KT6340603	Volantino tipo "V"
MG	5KT6200605	Volantino tipo "MG"
S	5KT6200604	Tipo a vite "S"

Curve caratteristiche

**Curve di compensazione della C al variare della Δp tra le bocche E e R
VPR/3/EP 38**



**Curve di compensazione della C al variare della Δp tra le bocche E e R
VPR/3/EP 12**



**Curve di compensazione della C al variare della Δp tra le bocche E e R
VPR/3/EP 34**

