

Tipo VPR/3/EP+VMP+VE Valvole regolatrici di portata compensate

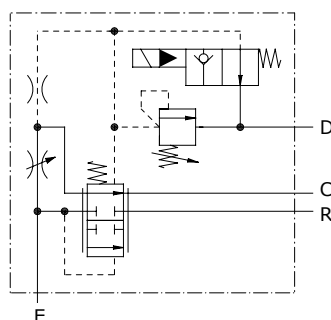
- 3 vie
- Eccedenza in pressione
- Con venting
- Con valvola limitatrice

I dati e i diagrammi sono stati rilevati con olio a base minerale avente viscosità 46 cSt alla temperatura di 40°C.

		VPR/3/EP 38	VPR/3/EP 12	VPR/3/EP 34	VPR/3/EP 100	VPR/3/EP 114
Max. portata in ingresso	<i>Linea E</i>	50 l/min	90 l/min	150 l/min	240 l/min	450 l/min
Max. portata regolata	<i>Linea C</i>	30 l/min	50 l/min	90 l/min	150 l/min	250 l/min
Max. portata regolata "SB" *		15 l/min	25 l/min	45 l/min	75 l/min	125 l/min
Pressione massima		Corpo in alluminio = 210 bar Corpo in acciaio = 350 bar				
Fluido		olio a base minerale				
Viscosità		da 10 a 200 cSt				
Max. livello di contaminazione		18/16/13 ISO4406				
Campo di temperatura del fluido		con guarnizione NBR da -20°C a 80°C				
Campo di temperatura ambientale per condizioni operative		da -40°C a 100°C				
Peso	<i>alluminio</i>	2,12 kg	2,10 kg	3,47 kg	5,49 kg	7,45 kg
	<i>acciaio</i>	4,19 kg	4,13 kg	7,03 kg	11,26 kg	18,20 kg

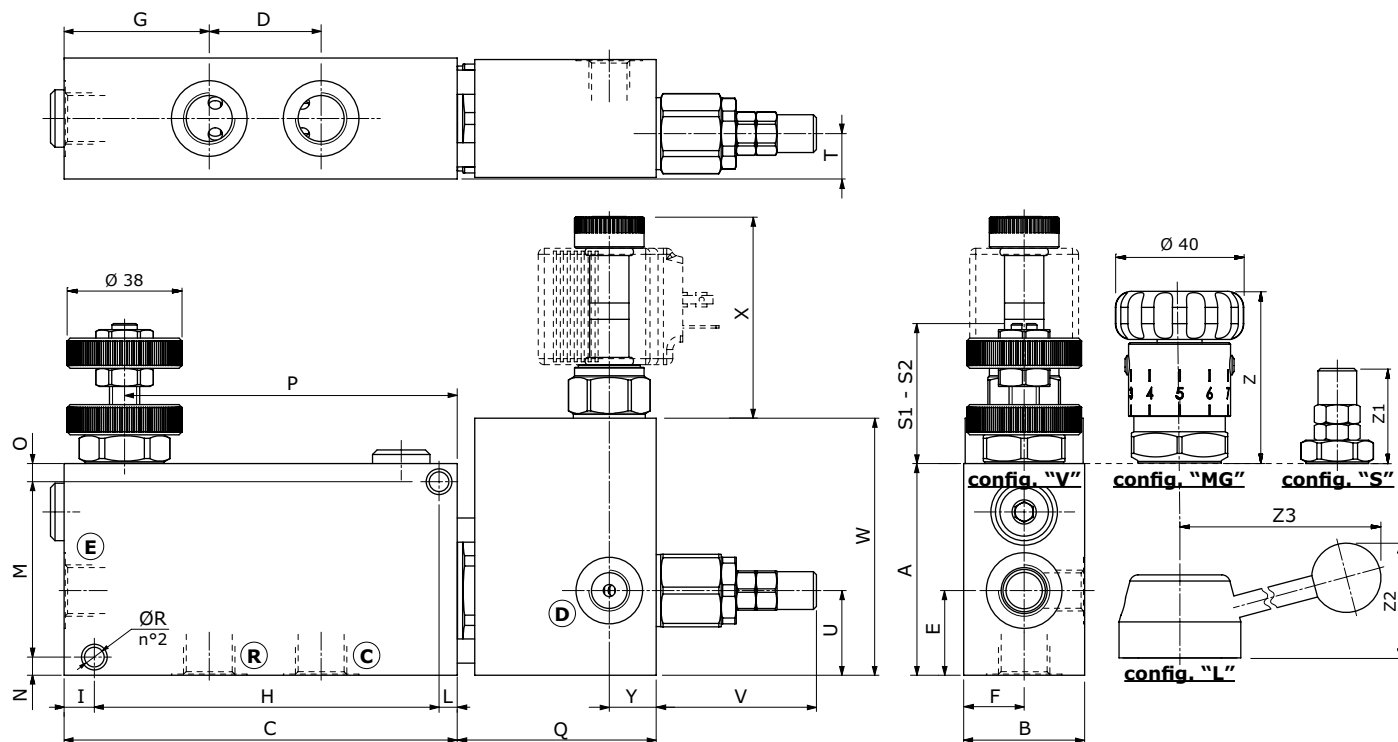
NOTA - Per differenti condizioni di utilizzo contattare il Servizio Commerciale.

***"SB"** esecuzione (regolazione sensibilizzata)



Dimensioni

VPR/3/EP 38+VMP+VE - VPR/3/EP 12+VMP+VE - VPR/3/EP 34+VMP+VE



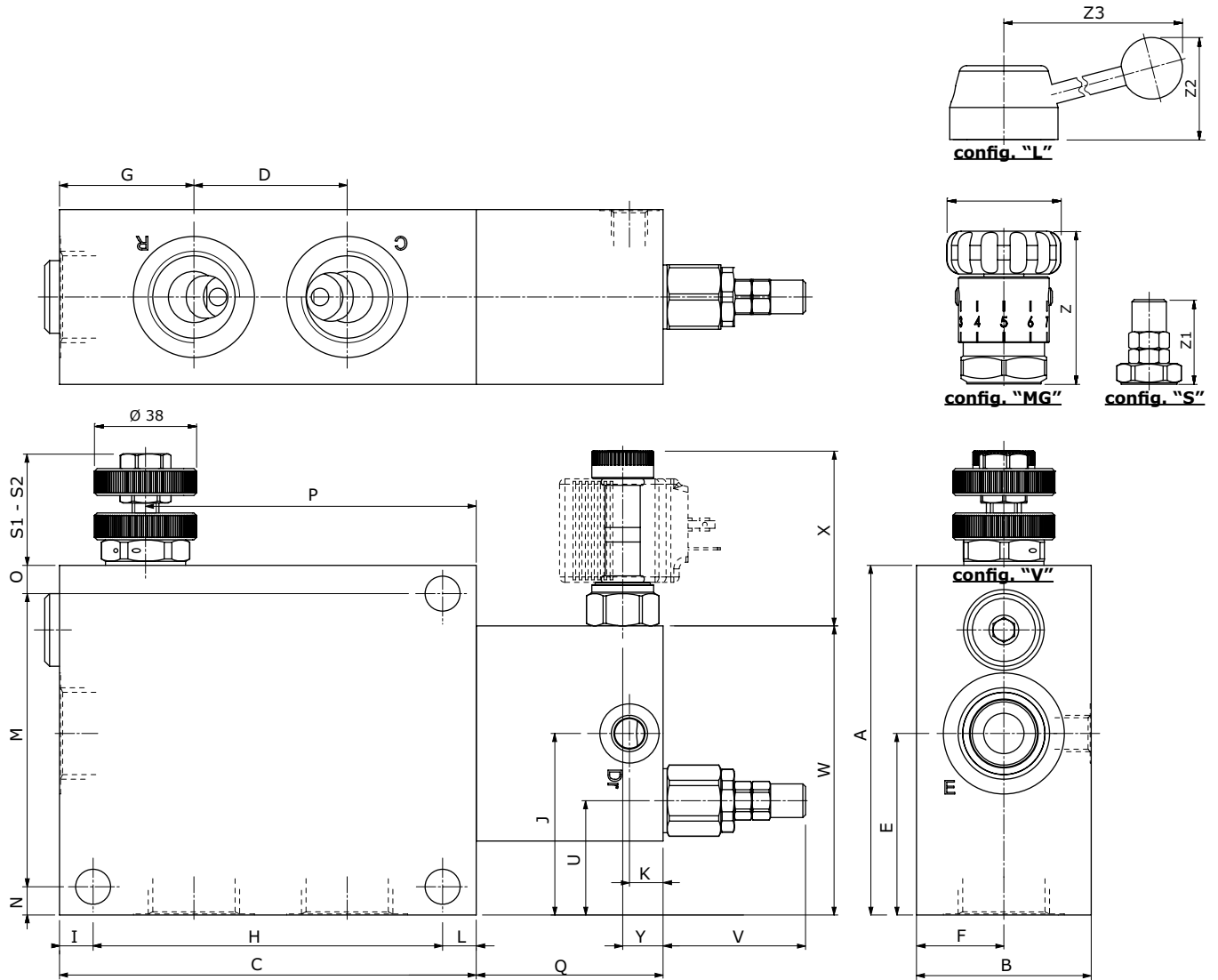
Tipo valvola	Ⓔ	Ⓓ	Ⓒ	Ⓗ
VPR/3/EP 38+VMP+VE	G3/8	G3/8	G3/8	G1/4
VPR/3/EP 12+VMP+VE	G1/2	G1/2	G1/2	G1/4
VPR/3/EP 34+VMP+VE	G3/4	G3/4	G3/4	G1/4
VPR/3/EP 100+VMP+VE	G1"	G1"	G1"	G1/4
VPR/3/EP 114+VMP+VE	G1"1/4	G1"1/4	G1"1/4	G1/4

Le dimensioni sono in mm

Tipo valvola	A	B	C	D	E	F	G	H	I	L	K	J	M	N
VPR/3/EP 38+VMP+VE	70	40	130	37	28	20	48	114	10	6	-	-	58	6
VPR/3/EP 12+VMP+VE	70	40	130	37	28	20	48	114	10	6	-	-	58	6
VPR/3/EP 34+VMP+VE	90	50	155	44	35	25	57	135	10	10	15	35	74	8
VPR/3/EP 100+VMP+VE	130	Allum:70 Acciaio:65	155	57	67,5	Allum:35 Acciaio:32,5	50	130	12,5	12,5	12,5	67,5	109	10,5
VPR/3/EP 114+VMP+VE	160	75	184	70	83	37,5	60	159	12,5	12,5	15	83	135	12,5

Tipo valvola	O	P	Q	ØR	S1	S2	T	U	V	W	X(NA)	Y	Z	Z1	Z2	Z3
VPR/3/EP 38+VMP+VE	6	110	65,8	6,5	46,3	52,6	15	28	53	85	66,7	15,5	53,3	38,5	47,5	101,3
VPR/3/EP 12+VMP+VE	6	110	65,8	6,5	46,3	53,1	14,5	28	53	85	66,7	15,5	53,3	38,5	47,5	101,3
VPR/3/EP 34+VMP+VE	8	130	76,8	8,5	41,5	50,5	-	35	53	90	66,7	16	49,5	38,5	50,1	103,6
VPR/3/EP 100+VMP+VE	10,5	123	69,5	13	41,5	50,5	-	42,5	53	107,5	62,5	15	49,5	38,5	50,1	103,6
VPR/3/EP 114+VMP+VE	12,5	151	80	12,5	52	-	-	58	53	123	66,7	15	52,5	41,5	50,5	107,3

VPR/3/EP 100+VMP+VE - VPR/3/EP 114+VMP+VE



Codici di ordinazione e descrizione della composizione

Valvole complete VPR/3/EP 38+VMP+VE

Campo di taratura valvole limitatrici 50-200 bar

Kit regolazione tipo "V" (volantino)

Configurazione con bobina (NA) normalmente aperta
 TIPO: **VPR/3/EP 38+VMP+VE(EC08M).NA/V/03.TS**
 CODICE: 1634021100 DESCRIZIONE: Corpo in alluminio, cavità G3/8
 TIPO: **VPR/3/EP 12+VMP+VE(EC08M).NA/V/03.TS**
 CODICE: 1634031100 DESCRIZIONE: Corpo in alluminio, cavità G1/2
 TIPO: **VPR/3/EP 34+VMP+VE(EC08M).NA/V/03.TS**
 CODICE: 1634041100 DESCRIZIONE: Corpo in alluminio, cavità G3/4
 TIPO: **VPR/3/EP 100+VMP+VE(EC08M).NA/V/03.TS**
 CODICE: 1634051100 DESCRIZIONE: Corpo in alluminio, cavità G1"
 TIPO: **VPR/3/EP 114+VMP+VE(EC08M).NA/V/03.TS**
 CODICE: 1634061100 DESCRIZIONE: Corpo in alluminio, cavità 1"1/4
 TIPO: **VPR/3/EP 38+VMP+VE(EC08M).NA/V/03.TS/ac**
 CODICE: 1634022100 DESCRIZIONE: Corpo in acciaio, cavità G3/8
 TIPO: **VPR/3/EP 12+VMP+VE(EC08M).NA/V/03.TS/ac**
 CODICE: 1634032100 DESCRIZIONE: Corpo in acciaio, cavità G1/2
 TIPO: **VPR/3/EP 34+VMP+VE(EC08M).NA/V/03.TS/ac**
 CODICE: 1634042100 DESCRIZIONE: Corpo in acciaio, cavità G3/4
 TIPO: **VPR/3/EP 100+VMP+VE(EC08M).NA/V/03.TS/ac**
 CODICE: 1634052100 DESCRIZIONE: Corpo in acciaio, cavità G1"
 TIPO: **VPR/3/EP 114+VMP+VE(EC08M).NA/V/03.TS/ac**
 CODICE: 1634062100 DESCRIZIONE: Corpo in acciaio, cavità 1"1/4

Configurazione con bobina (NC) normalmente chiusa
 TIPO: **VPR/3/EP 38+VMP+VE(EC08M).NC/V/03.TS**
 CODICE: 1634021103 DESCRIZIONE: Corpo in alluminio, cavità G3/8
 TIPO: **VPR/3/EP 12+VMP+VE(EC08M).NC/V/03.TS**
 CODICE: 1634031103 DESCRIZIONE: Corpo in alluminio, cavità G1/2
 TIPO: **VPR/3/EP 34+VMP+VE(EC08M).NC/V/03.TS**
 CODICE: 1634041103 DESCRIZIONE: Corpo in alluminio, cavità G3/4
 TIPO: **VPR/3/EP 100+VMP+VE(EC08M).NC/V/03.TS**
 CODICE: 1634051103 DESCRIZIONE: Corpo in alluminio, cavità G1"
 TIPO: **VPR/3/EP 114+VMP+VE(EC08M).NC/V/03.TS**
 CODICE: 1634061103 DESCRIZIONE: Corpo in alluminio, cavità 1"1/4

Kit regolazione tipo "MG" (volantino)

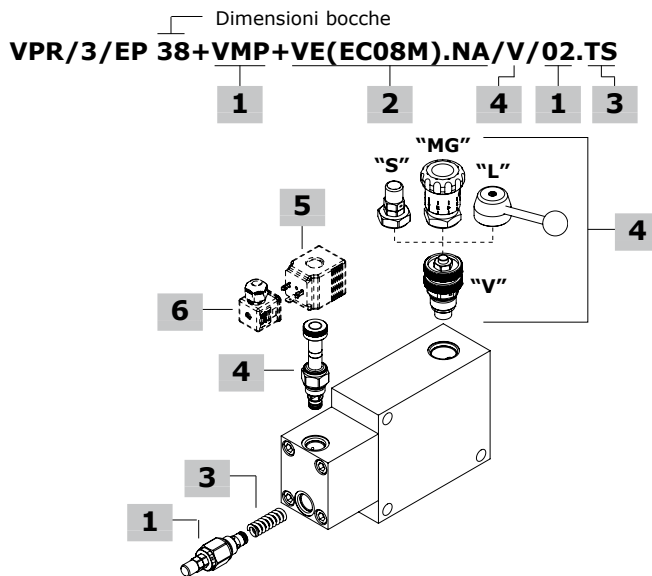
Configurazione with normally open (NA) solenoid valve
 TIPO: **VPR/3/EP 38+VMP+VE(EC08M).NA/MG/03.TS**
 CODICE: 1634021101 DESCRIZIONE: Corpo in alluminio, cavità G3/8
 TIPO: **VPR/3/EP 12+VMP+VE(EC08M).NA/MG/03.TS**
 CODICE: 1634031101 DESCRIZIONE: Corpo in alluminio, cavità G1/2
 TIPO: **VPR/3/EP 34+VMP+VE(EC08M).NA/MG/03.TS**
 CODICE: 1634041101 DESCRIZIONE: Corpo in alluminio, cavità G3/4
 TIPO: **VPR/3/EP 100+VMP+VE(EC08M).NA/MG/03.TS**
 CODICE: 1634051101 DESCRIZIONE: Corpo in alluminio, cavità G1"
 TIPO: **VPR/3/EP 114+VMP+VE(EC08M).NA/MG/03.TS**
 CODICE: 1634061101 DESCRIZIONE: Corpo in alluminio, cavità 1"1/4

Configurazione with normally closed (NC) solenoid valve
 TIPO: **VPR/3/EP 38+VMP+VE(EC08M).NC/MG/03.TS**
 CODICE: 1634021104 DESCRIZIONE: Corpo in alluminio, cavità G3/8
 TIPO: **VPR/3/EP 12+VMP+VE(EC08M).NC/MG/03.TS**
 CODICE: 1634031104 DESCRIZIONE: Corpo in alluminio, cavità G1/2
 TIPO: **VPR/3/EP 34+VMP+VE(EC08M).NC/MG/03.TS**
 CODICE: 1634041104 DESCRIZIONE: Corpo in alluminio, cavità G3/4
 TIPO: **VPR/3/EP 100+VMP+VE(EC08M).NC/MG/03.TS**
 CODICE: 1634051104 DESCRIZIONE: Corpo in alluminio, cavità G1"
 TIPO: **VPR/3/EP 114+VMP+VE(EC08M).NC/MG/03.TS**
 CODICE: 1634061104 DESCRIZIONE: Corpo in alluminio, cavità 1"1/4

Kit regolazione tipo "L" (leva)

Configurazione con bobina (NA) normalmente aperta
 TIPO: **VPR/3/EP 38+VMP+VE(EC08M).NA/L/03.TS**
 CODICE: 1634021102 DESCRIZIONE: Corpo in alluminio, cavità G3/8
 TIPO: **VPR/3/EP 12+VMP+VE(EC08M).NA/L/03.TS**
 CODICE: 1634031102 DESCRIZIONE: Corpo in alluminio, cavità G1/2
 TIPO: **VPR/3/EP 34+VMP+VE(EC08M).NA/L/03.TS**
 CODICE: 1634041102 DESCRIZIONE: Corpo in alluminio, cavità G3/4
 TIPO: **VPR/3/EP 100+VMP+VE(EC08M).NA/L/03.TS**
 CODICE: 1634051102 DESCRIZIONE: Corpo in alluminio, cavità G1"
 TIPO: **VPR/3/EP 114+VMP+VE(EC08M).NA/L/03.TS**
 CODICE: 1634061102 DESCRIZIONE: Corpo in alluminio, cavità 1"1/4

Configurazione con bobina (NC) normalmente chiusa
 TIPO: **VPR/3/EP 38+VMP+VE(EC08M).NC/L/03.TS**
 CODICE: 1634021105 DESCRIZIONE: Corpo in alluminio, cavità G3/8
 TIPO: **VPR/3/EP 12+VMP+VE(EC08M).NC/L/03.TS**
 CODICE: 1634031105 DESCRIZIONE: Corpo in alluminio, cavità G1/2
 TIPO: **VPR/3/EP 34+VMP+VE(EC08M).NC/L/03.TS**
 CODICE: 1634041105 DESCRIZIONE: Corpo in alluminio, cavità G3/4
 TIPO: **VPR/3/EP 100+VMP+VE(EC08M).NC/L/03.TS**
 CODICE: 1634051105 DESCRIZIONE: Corpo in alluminio, cavità G1"
 TIPO: **VPR/3/EP 114+VMP+VE(EC08M).NC/L/03.TS**
 CODICE: 1634061105 DESCRIZIONE: Corpo in alluminio, cavità 1"1/4



1 Valvola limitatrice

TIPO	CODICE	DESCRIZIONE
MC08A/0S2B	0MC08002000	Cartuccia ad azionamento diretto, campo di taratura 50-200 bar

2 Bobine

TIPO	CODICE	DESCRIZIONE
EC08M/10NB	0EC08002031	Configurazione normalmente aperta (NA)
EC08M/20NB	0EC08002032	Configurazione normalmente chiusa (NC)

3 Molle

TIPO	CODICE	DESCRIZIONE
TV	3ML1092500	Campo di taratura 5-50 bar
TS	3ML1092501	Campo di taratura 50-200 bar
TR	3ML1092502	Campo di taratura 150-350 bar

4 Kit regolazioni

TIPO	CODICE	DESCRIZIONE
Per valvola VPR/3/EP 38+VMP+VE		
V.SB	5KT6200200	Volantino tipo "V" con configurazione "SB" (regolazione sensibilizzata)
V	5KT6130200	Volantino tipo "V"
MG	5KT6200202	Volantino tipo "MG"
S	5KT6200211	Tipo a vite "S"
Per valvola VPR/3/EP 12+VMP+VE		
V.SB	5KT6130301	Volantino tipo "V" con configurazione "SB" (regolazione sensibilizzata)
V	5KT6130200	Volantino tipo "V"
MG	5KT6200202	Volantino tipo "MG"
S	5KT6200211	Tipo a vite "S"
Per valvola VPR/3/EP 34-100+VMP+VE		
V	5KT6130401	Volantino tipo "V"
MG	5KT6200400	Volantino tipo "MG"
S	5KT6130404	Tipo a vite "S"
V.SB	5KT6130402	Volantino tipo "V" con configurazione "SB" (regolazione sensibilizzata)
Per valvola VPR/3/EP 114+VMP+VE		
V	5KT6340603	Volantino tipo "V"
MG	5KT6200605	Volantino tipo "MG"
S	5KT6200604	Tipo a vite "S"

5 Bobina

TIPO	CODICE	DESCRIZIONE
BER 12VDC	4SLE001200A	Bobina 12VDC-ISO4400

Per lista completa bobine vedere pag. 433

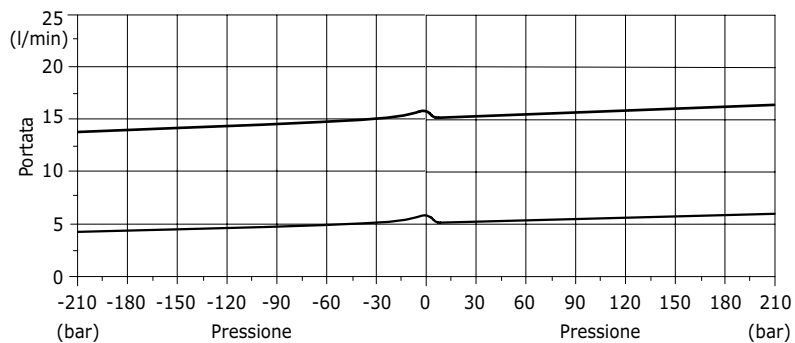
6 Connettore

TIPO	CODICE	DESCRIZIONE
ISO4400	4CN1009995	Connettore

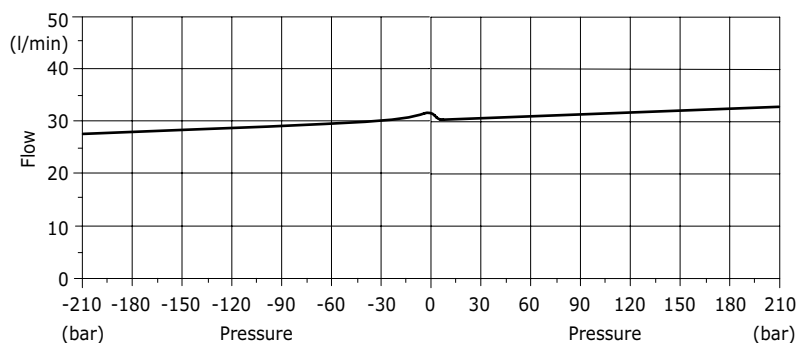
Per lista completa connettori vedere pag. 433
 Per altre configurazioni con corpo in acciaio, cavità SAE e configurazioni con guarnizioni FPM (Viton) contattare il Servizio commerciale.

Curve caratteristiche

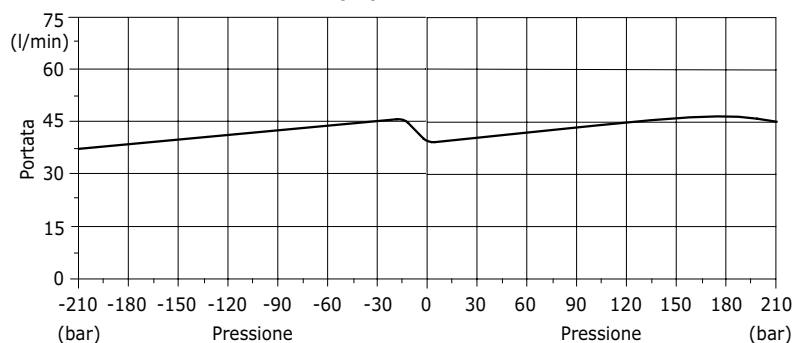
**Curve di compensazione della C al
variare della Δp tra le bocche E e R
VPR/3/EP 38+VMP+VE**



**Curve di compensazione della C al
variare della Δp tra le bocche E e R
VPR/3/EP 12+VMP+VE**

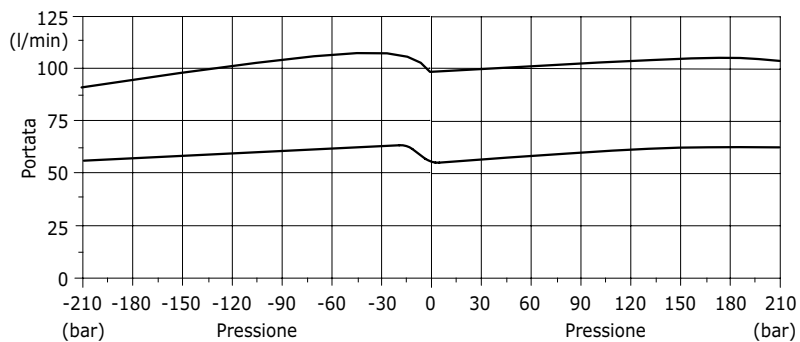


**Curve di compensazione della C al
variare della Δp tra le bocche E e R
VPR/3/EP 34+VMP+VE**



Curve caratteristiche

**Curve di compensazione della C al
variare della Δp tra le bocche E e R
VPR/3/EP 100/VMP+VE**



**Curve di compensazione della C al
variare della Δp tra le bocche E e R
VPR/3/EP 114/VMP+VE**

