



Tipo VPR/2/U valvole regolatrici di portata compensate

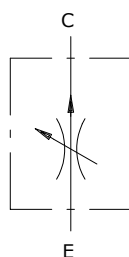
- 2 vie

I dati e i diagrammi sono stati rilevati con olio a base minerale avente viscosità 46 cSt alla temperatura di 40°C.

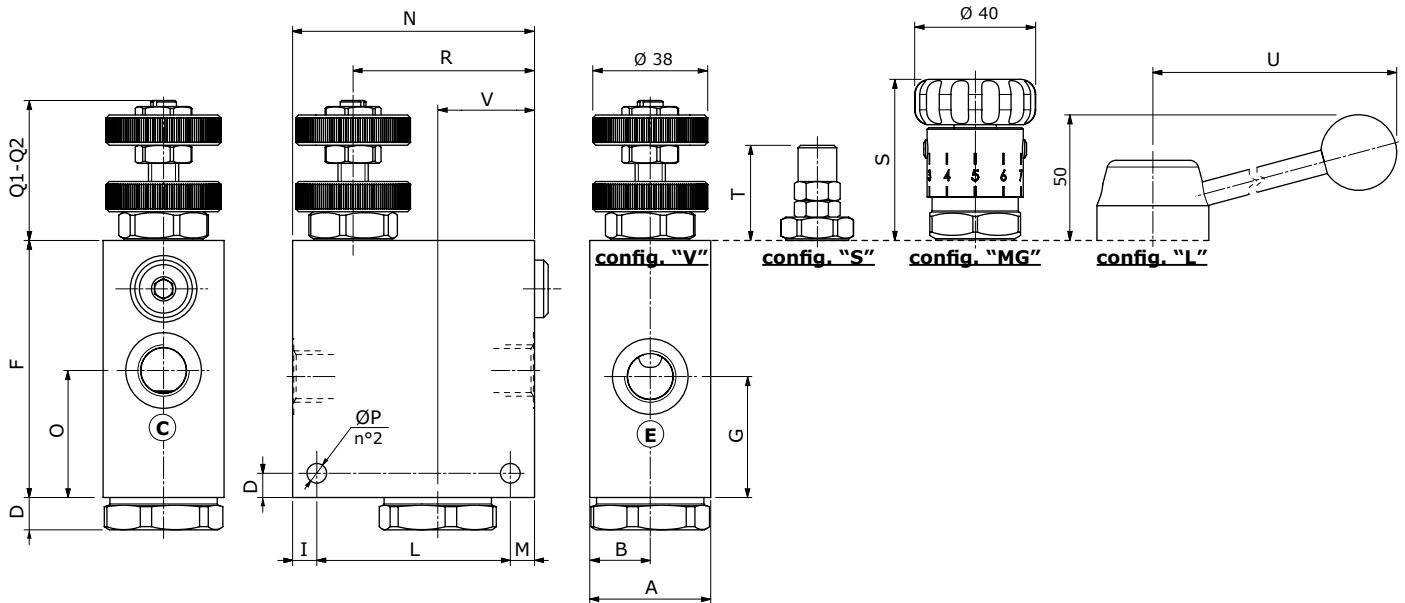
	VPR/2/U 38	VPR/2/U 12	VPR/2/U 34	VPR/2/U 100	
Portata nominale "Qc"	30 l/min	50 l/min	90 l/min	150 l/min	
Portata nominale "SB"*	15 l/min	25 l/min	45 l/min	75 l/min	
Pressione massima	Corpo in alluminio = 210 bar Corpo in acciaio = 350 bar				
Fluido	olio a base minerale				
Viscosità	da 10 a 200 cSt				
Max. livello di contaminazione	18/16/13 ISO4406				
Campo di temperatura del fluido	con guarnizione NBR da -20°C a 80°C con guarnizione FPM da -20°C a 100°C				
Campo di temperatura ambientale per condizioni operative	da -40°C a 100°C				
Peso	<i>alluminio</i>	0,87 kg	0,88 kg	1,74 kg	3,96 kg
	<i>acciaio</i>	1,92 kg	1,99 kg	3,56 kg	7,80 kg

NOTA - Per differenti condizioni di utilizzo contattare il Servizio Commerciale.

*"SB" esecuzione (regolazione sensibilizzata)



Dimensioni



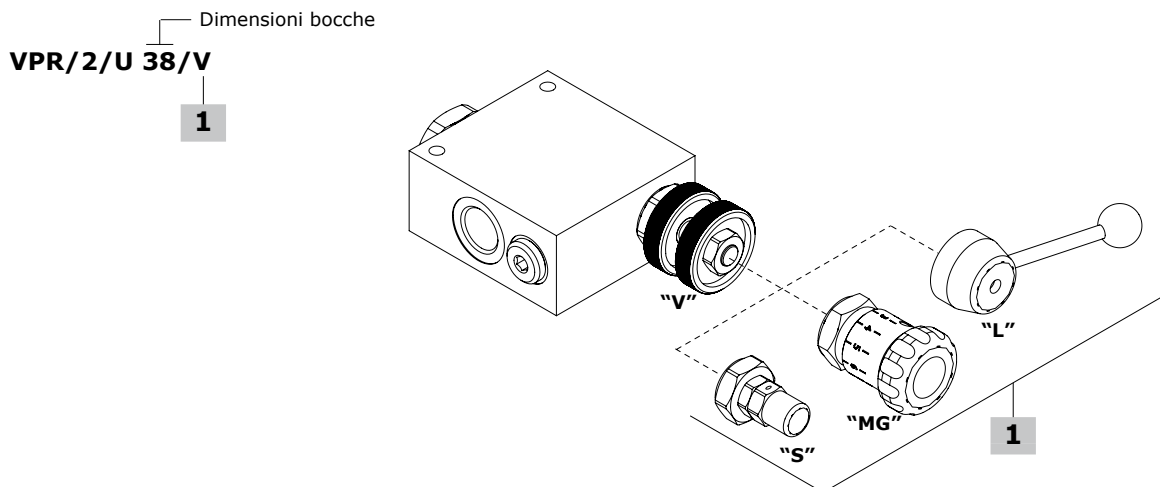
Tipo valvola	Bocche	Valve type	All ports
VPR/2/U 38	G3/8	VPR/2/U 38/SAE	SAE8
VPR/2/U 12	G1/2	VPR/2/U 12/SAE	SAE10
VPR/2/U 34	G3/4		
VPR/2/U 100	G1"		

Le dimensioni sono in mm

Tipo valvola	A	B	D	F	G	H	I	L	M	N	O	ØP	Q1	Q2*	R	S	T	U	V
VPR/2/U 38	40	20	10,7	85	40	8	8	64	8	80	40,5	6,5	46,3	52,6	60	53,3	38,5	50	103,3
VPR/2/U 38/SAE	40	20	10,7	85	40	8	8	64	8	80	42	6,5	46,3	53,1	60	53,3	38,5	50	103,3
VPR/2/U 12	50	25	10,7	100	44	10	8	84	8	100	44	8,5	41,5	50,5	72	56,5	38,5	50	103,3
VPR/2/U 12/SAE	50	25	10,7	100	44	10	8	84	8	100	44	8,5	41,5	50,5	72	56,5	38,5	50	103,3
VPR/2/U 34	70	35	13,5	140	58	10	10	100	10	120	58	10,5	52	-	92	56,5	41,5	50	107
VPR/2/U 100	70	35	13,5	140	58	10	10	100	10	120	58	10,5	52	-	92	56,5	41,5	50	107

*"SB" esecuzione (regolazione sensibilizzata)

Codici di ordinazione e descrizione della composizione



Valvole complete VPR/2/U

TIPO	CODICE	DESCRIZIONE
Kit regolazione tipo "V" (volantino)		
VPR/2/U 38/V	1613021100	Corpo in alluminio, cavità G3/8
VPR/2/U 12/V	1613031100	Corpo in alluminio, cavità G1/2
VPR/2/U 34/V	1613041100	Corpo in alluminio, cavità G3/4
VPR/2/U 100/V	1613051100	Corpo in alluminio, cavità G1"
VPR/2/U 38/V/ac	1613022100	Corpo in acciaio, cavità G3/8
VPR/2/U 12/V/ac	1613032100	Corpo in acciaio, cavità G1/2
VPR/2/U 34/V/ac	1613042100	Corpo in acciaio, cavità G3/4
VPR/2/U 100/V/ac	1613052100	Corpo in acciaio, cavità G1"
VPR/2/U 38/V/SAE	1613021200	Corpo in alluminio, cavità SAE8
VPR/2/U 12/V/SAE	1613031200	Corpo in alluminio, cavità SAE10

Kit regolazione tipo "MG" (volantino)

VPR/2/U 38/MG	1613021101	Corpo in alluminio, cavità G3/8
VPR/2/U 12/MG	1613031101	Corpo in alluminio, cavità G1/2
VPR/2/U 34/MG	1613041101	Corpo in alluminio, cavità G3/4
VPR/2/RL 100/MG	1613051101	Corpo in alluminio, cavità G1"
VPR/2/U 12/MG/SAE	1613031201	Corpo in alluminio, cavità SAE10
VPR/2/RL 100/MG/SAE	1613051200	Corpo in alluminio, cavità SAE16

Kit regolazione tipo "L" (Lever)

VPR/2/U 38/L	1613021102	Corpo in alluminio, cavità G3/8
VPR/2/U 12/L	1613031102	Corpo in alluminio, cavità G1/2
VPR/2/U 34/L	1613041102	Corpo in alluminio, cavità G3/4
VPR/2/U 100/L	1613051102	Corpo in alluminio, cavità G1"

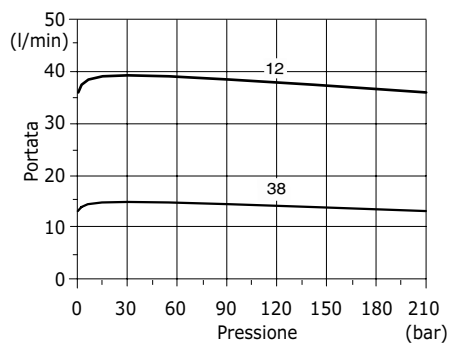
Per altre configurazioni con corpo in acciaio, cavità differenti e configurazioni con guarnizioni FPM (Viton) contattare il Servizio commerciale.

1 Kit regolazioni

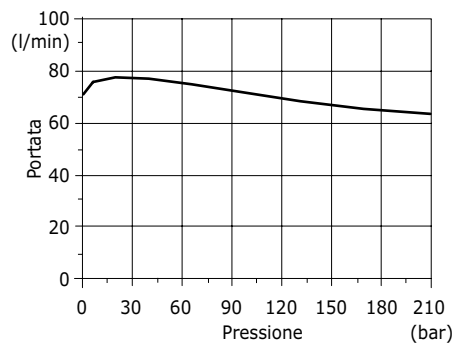
TIPO	CODICE	DESCRIZIONE
Per valvola VPR/2/RL 38		
V.SB	5KT6200200	Volantino tipo "V" con configurazione "SB" (regolazione sensibilizzata)
V	5KT6130200	Volantino tipo "V"
MG	5KT6200202	Volantino tipo "MG"
S	5KT6200211	Tipo a vite "S"
Per valvola VPR/2/RL 12		
V.SB	5KT6130301	Volantino tipo "V" con configurazione "SB" (regolazione sensibilizzata)
V	5KT6130200	Volantino tipo "V"
MG	5KT6200202	Volantino tipo "MG"
S	5KT6200211	Tipo a vite "S"
Per valvola VPR/2/RL 34		
V	5KT6130401	Volantino tipo "V"
MG	5KT6200400	Volantino tipo "MG"
S	5KT6130404	Tipo a vite "S"
V.SB	5KT6130402	Volantino tipo "V" con configurazione "SB" (regolazione sensibilizzata)
Per valvola VPR/2/RL 100		
V	5KT6340603	Volantino tipo "V"
MG	5KT6200605	Volantino tipo "MG"
S	5KT6200604	Tipo a vite "S"

Curve caratteristiche

**Curve di compensazione (E→C)
VPR/2/U 38-12**



**Curve di compensazione (E→C)
VPR/2/U 34**



**Curve di compensazione (E→C)
VPR/2/U 100**

