



Tipo VPF/3/EP

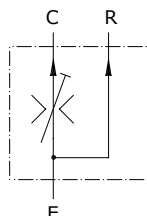
valvole regolatrici di portata compensate

- 3 vie
- Eccedenza in pressione
- Con portata in "C" fissa

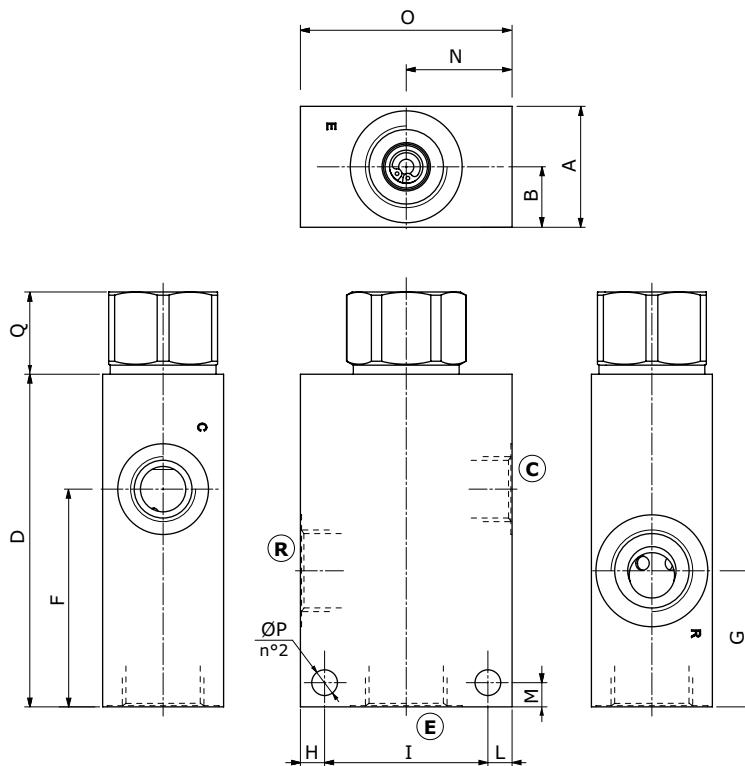
I dati e i diagrammi sono stati rilevati con olio a base minerale avente viscosità 46 cSt alla temperatura di 40°C.

	VPF/3/EP 38	VPF/3/EP 12	VPF/3/EP 34
Portata nominale	60 l/min	100 l/min	150 l/min
Pressione massima		Corpo in alluminio = 210 bar Corpo in acciaio = 350 bar	
Fluido		olio a base minerale	
Viscosità		da 10 a 200 cSt	
Max. livello di contaminazione		18/16/13 ISO4406	
Campo di temperatura del fluido		con guarnizione NBR da -20°C a 80°C con guarnizione FPM da -20°C a 100°C	
Campo di temperatura ambientale per condizioni operative		da -40°C a 100°C	
Peso	<i>alluminio</i>	0,62 kg	0,85 kg
	<i>acciaio</i>	1,35 kg	2,18 kg
			1,68 kg
			3,71 kg

NOTA - Per differenti condizioni di utilizzo contattare il Servizio Commerciale.



Dimensioni



Tipo valvola	(E)	(R)	(C)
VPF/3/EP 38	G1/2	G3/8	G3/8
VPF/3/EP 12	G3/4	G3/4	G1/2
VPF/3/EP 34	1"	1"	G3/4

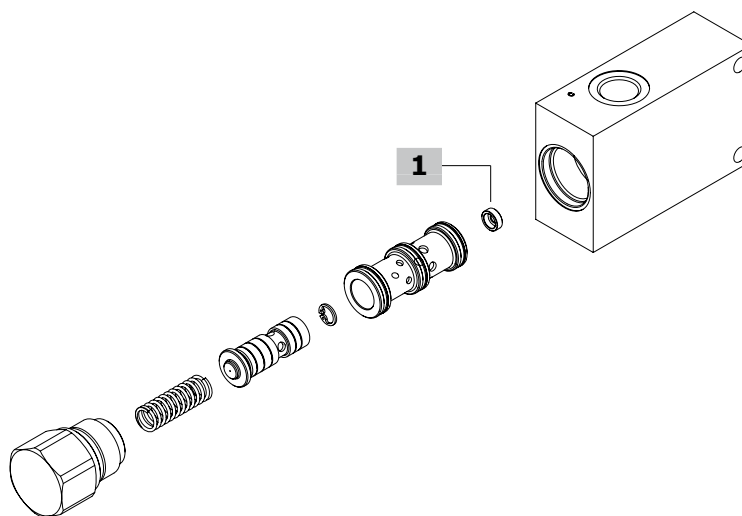
Le dimensioni sono in mm

Tipo valvola	A	B	D	F	G	H	I	L	M	N	O	ØP	Q
VPF/3/EP 38	35	17,5	95	55	35	8	44	8	8	30	60	8,5	10
VPF/3/EP 12	40	20	110	72	45	8	54	8	8	35	70	8,5	27,2
VPF/3/EP 34	50	25	120	80	50	10	70	10	10	45	90	10,5	24,5

Codici di ordinazione e descrizione della composizione

Dimensioni bocche
VPF/3/EP 38/Ds1

1



Valvole complete VPF/3/EP

TIPO: **VPF/3/EP 38/Ds1** CODICE: 1640021100
DESCRIZIONE: Corpo in alluminio, Cavità G3/8, diaframma Ø1 mm (Qc 1,2 l/min)

TIPO: **VPF/3/EP 12/Ds2** CODICE: 1640031102
DESCRIZIONE: Corpo in alluminio, Cavità G1/2, diaframma Ø2 mm (Qc 4 l/min)

TIPO: **VPF/3/EP 34/Ds3** CODICE: 1640041105
DESCRIZIONE: Corpo in alluminio, Cavità G3/4, diaframma Ø3 mm (Qc 11 l/min)

TIPO: **VPF/3/EP 38/Ds2,5/ac** CODICE: 1640022100
DESCRIZIONE: Corpo in acciaio, Cavità G3/8, diaframma Ø2,5 mm (Qc 7,5 l/min)

TIPO: **VPF/3/EP 12/Ds3/ac** CODICE: 1640032103
DESCRIZIONE: Corpo in acciaio, Cavità G1/2, diaframma Ø3 mm (Qc 11 l/min)

TIPO: **VPF/3/EP 34/Ds4/ac** CODICE: 1640042100
DESCRIZIONE: Corpo in acciaio, Cavità G3/4, diaframma Ø4 mm (Qc 20,5 l/min)

Per altre configurazioni con corpo in acciaio, cavità SAE e configurazioni con guarnizioni FPM (Viton) contattare il Servizio commerciale.

1 Diaframma

TIPO CODICE DESCRIZIONE

Per valvola VPF/3/EP 38

Ds1 3DF1091000 Ø1 mm (Qc 1,2 l/min)
Ds1,5 3DF1091500 Ø1,5 mm (Qc 2,8 l/min)
Ds2 3DF1092000 Ø2 mm (Qc 5 l/min)
Ds2,5 3DF1092500 Ø2,5 mm (Qc 7,5 l/min)
Ds2,8 3DF1092800 Ø2,8 mm (Qc 9,5 l/min)
Ds3 3DF1093000 Ø3 mm (Qc 11 l/min)
Ds3,5 3DF1093500 Ø3,5 mm (Qc 16 l/min)
Ds3,8 3DF1093800 Ø3,8 mm (Qc 20 l/min)
Ds4 3DF1094000 Ø4 mm (Qc 23 l/min)

Per valvola VPF/3/EP 12

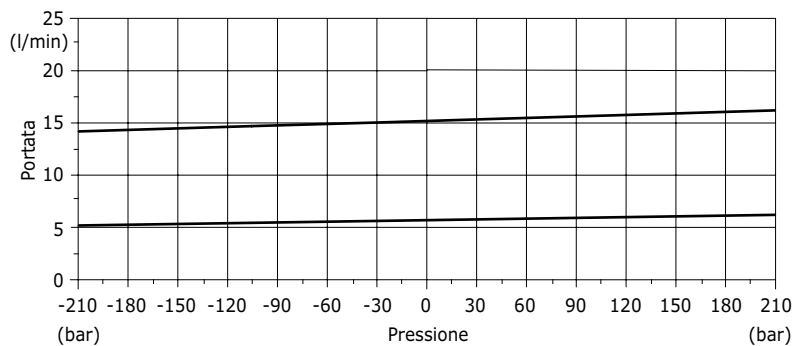
Ds1 3DF1111000 Ø1 mm (Qc 1,1 l/min)
Ds1,5 3DF1111500 Ø1,5 mm (Qc 2,5 l/min)
Ds2 3DF1112000 Ø2 mm (Qc 4 l/min)
Ds2,5 3DF1112500 Ø2,5 mm (Qc 6,5 l/min)
Ds2,8 3DF1112800 Ø2,8 mm (Qc 8 l/min)
Ds3 3DF1113000 Ø3 mm (Qc 9,5 l/min)
Ds3,5 3DF1113500 Ø3,5 mm (Qc 13 l/min)
Ds3,8 3DF1113800 Ø3,8 mm (Qc 16 l/min)
Ds4 3DF1114000 Ø4 mm (Qc 18 l/min)
Ds4,5 3DF1114500 Ø4,5 mm (Qc 25 l/min)
Ds5 3DF1115000 Ø5 mm (Qc 32 l/min)
Ds5,5 3DF1115000 Ø5,5 mm (Qc 41 l/min)

Per valvola VPF/3/EP 34

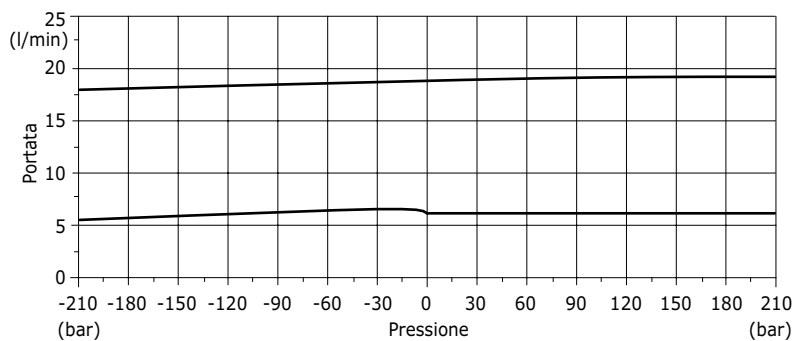
Ds1 3DF1151000 Ø1 mm (Qc 1,3 l/min)
Ds1,5 3DF1151500 Ø1,5 mm (Qc 3 l/min)
Ds2 3DF1152000 Ø2 mm (Qc 5 l/min)
Ds2,5 3DF1152500 Ø2,5 mm (Qc 7,5 l/min)
Ds3 3DF1153000 Ø3 mm (Qc 11 l/min)
Ds3,5 3DF1153500 Ø3,5 mm (Qc 15 l/min)
Ds4 3DF1154000 Ø4 mm (Qc 20,5 l/min)
Ds4,5 3DF1154500 Ø4,5 mm (Qc 26,5 l/min)
Ds5 3DF1155000 Ø5 mm (Qc 33 l/min)
Ds5,5 3DF1155500 Ø5,5 mm (Qc 42 l/min)
Ds6 3DF1156000 Ø6 mm (Qc 52 l/min)
Ds6,5 3DF1156500 Ø6,5 mm (Qc 63 l/min)
Ds7 3DF1157000 Ø7 mm (Qc 77 l/min)

Curve caratteristiche

**Curve di compensazione della C al variare della Δp tra le bocche E e R
VPF/3/EP 38**



**Curve di compensazione della C al variare della Δp tra le bocche E e R
VPF/3/EP 12**



**Curve di compensazione della C al variare della Δp tra le bocche E e R
VPF/3/EP 34**

