



Tipo VODL/ML

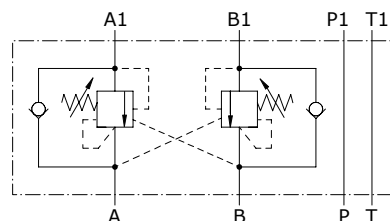
Valvola di controllo movimento

- Doppio effetto
- Load sensitive
- Flangiato secondo ISO 4401:2005 (CETOP)

I dati e i diagrammi sono stati rilevati con olio a base minerale avente viscosità 46 cSt alla temperatura di 40°C.

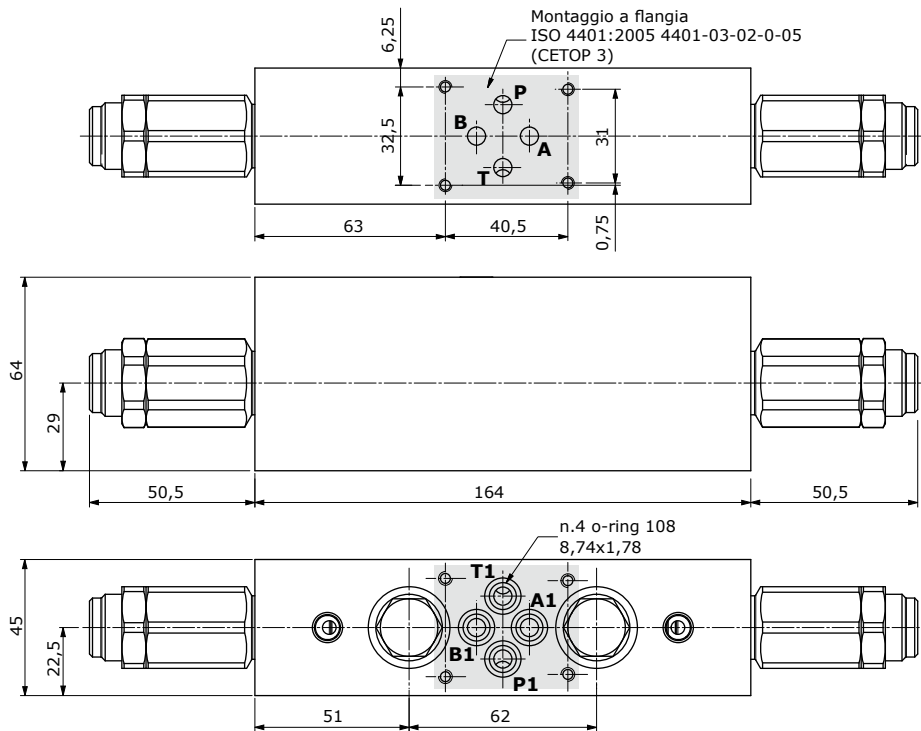
	VODL/ML 6-38	VODL/ML 10-12	
Portata nominale	35 l/min	70 l/min	
Pressione max.	Corpo in alluminio = 210 bar Corpo in acciaio = 350 bar		
Trafilamento	0,25 cm ³ /min (5 gocce) a 210 bar@ 80% della max. pressione di taratura		
Fluido	olio a base minerale		
Viscosità	da 10 a 200 cSt		
Max. livello di contaminazione	18/16/13 ISO4406		
Campo di temperatura del fluido	con guarnizioni NBR da -20°C a 80°C		
Campo di temperatura ambientale per condizioni operative	da -40°C a 100°C		
Peso	alluminio	1,75 kg	3,25 kg
	acciaio	3,70 kg	7,55 kg

NOTA - Per differenti condizioni di utilizzo contattare il Servizio Commerciale.

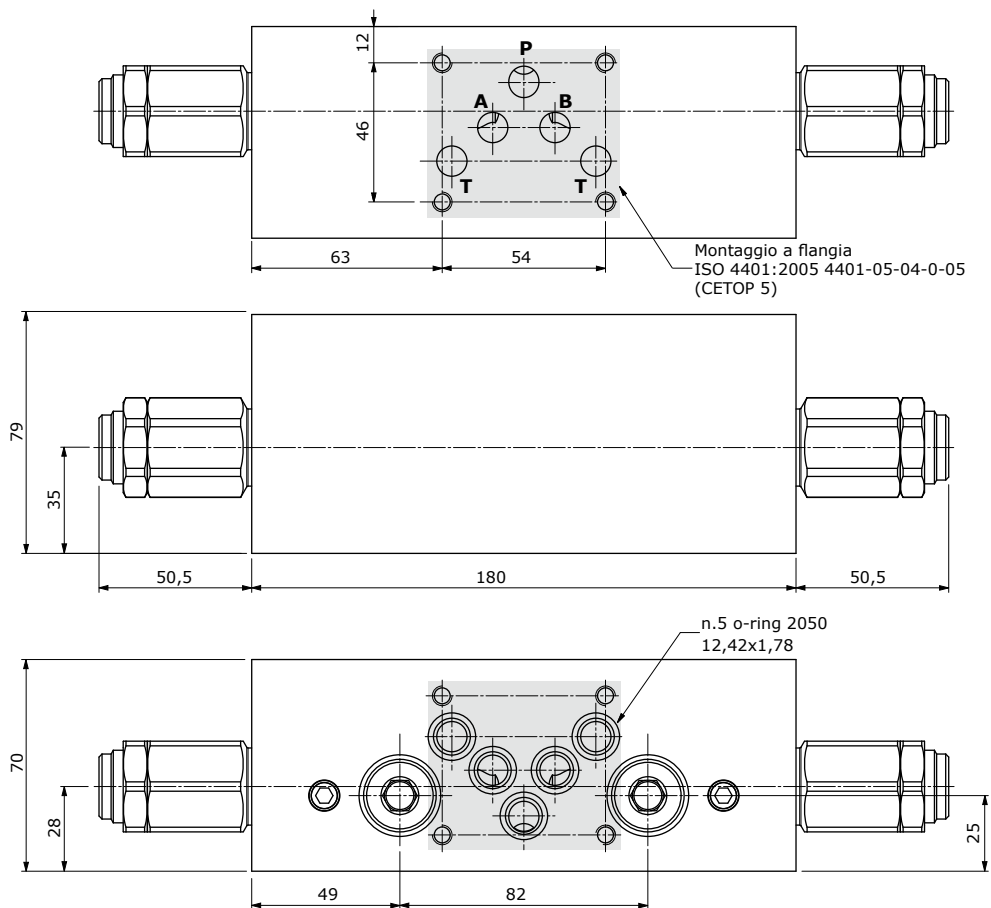


Dimensioni

VODL/ML 6-38



VODL/ML 10-12



Valvole complete VODL/ML

TIPO: **VODL/ML 6-38/TR.S.p4** CODICE: 1558021802

DESCRIZIONE: Corpo in alluminio, flangiatura CETOP 3, rapporto di pilotaggio 1:4, campo di taratura 50-350 bar, taratura standard 280 bar a 5 l/min

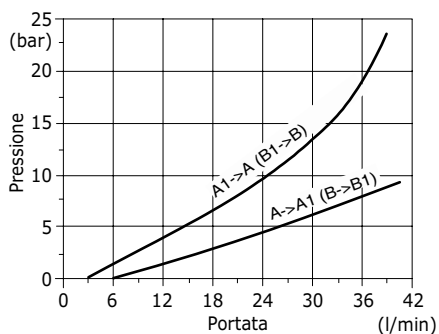
TIPO: **VODL/ML 10-12/TR.S.p7** CODICE: 1518031802

DESCRIZIONE: Corpo in alluminio, flangiatura CETOP 5, rapporto di pilotaggio 1:7, campo di taratura 50-350 bar, taratura standard 280 bar a 5 l/min

Per altre configurazioni e corpo in acciaio contattare il Servizio Commerciale.

Curve caratteristiche

**Diagramma perdite di carico
VOSL/ML 6-38
A->A1 (B->B1) e A1->A (B1->B)**



**Diagramma perdite di carico
VOSL/ML 10-12
A->A1 (B->B1) e A1->A (B1->B)**

