



Tipo VMP/VE Valvole limitatrici di pressione

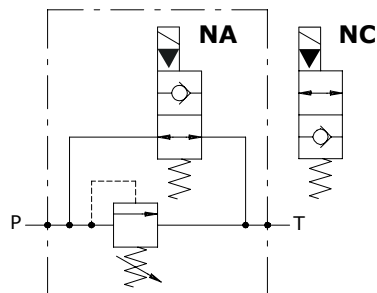
- Azionamento pilotato
- Con venting elettrico

I dati e i diagrammi sono stati rilevati con olio a base minerale avente viscosità 46 cSt alla temperatura di 40°C.

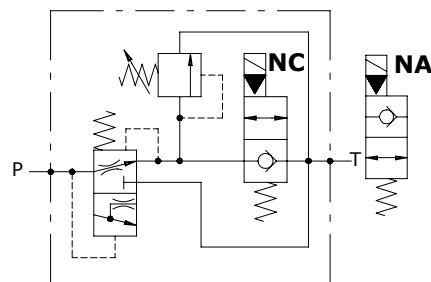
	VMP/VE 14	VMP/VE 38	VMP/VE 12	VMP/VE 34	VMP/VE 100	VMP/VE 114	
Portata nominale	20 l/min	35 l/min	90 l/min	90 l/min	150 l/min	250 l/min	
Pressione massima	Corpo in alluminio = 210 bar Corpo in acciaio = 350 bar						
80% della max. pressione di taratura	3 cm ³ /min	3 cm ³ /min	200 cm ³ /min	200 cm ³ /min	200 cm ³ /min	200 cm ³ /min	
Fluido	olio a base minerale						
Viscosità	da 10 a 200 cSt						
Max. livello di contaminazione	18/16/13 ISO4406						
Temperatura fluido	con guarnizione NBR da -20°C a 80°C						
Campo di temperatura ambientale per condizioni operative	da -40°C a 100°C						
Peso	<i>alluminio</i>	0,67 kg	0,66 kg	1,42 kg	1,26 kg	1,92 kg	3,77 kg
	<i>acciaio</i>	1,13 kg	1,27 kg	2,58 kg	2,57 kg	3,95 kg	7,73 kg

NOTA - Per differenti condizioni di utilizzo contattare il Servizio Commerciale.

VMP/VE 14-38



VMP/VE 12-34-100-114



Dimensioni

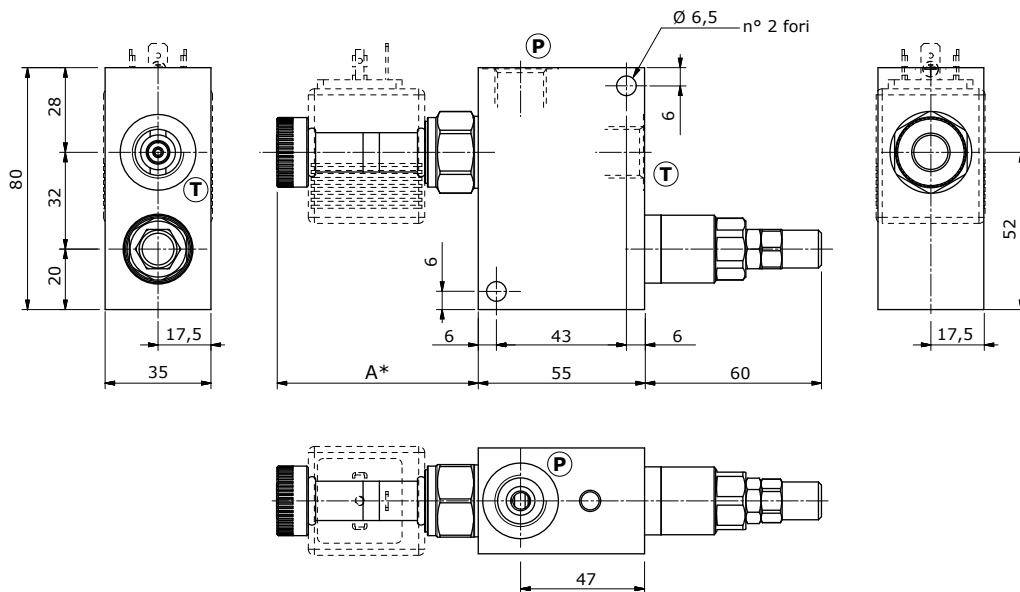
Tipo valvola	Bocche
VMP/VE 14	G1/4
VMP/VE 38	G3/8

Tipo valvola	Bocche
VMP/VE 38/SAE	SAE8

Le dimensioni sono in mm

Tipo valvola	A*
VMP/VE 14	66,5
VMP/VE 38	66,5
VMP/VE 38/SAE	66,5

(*) Con valvola normalmente aperta



Tipo valvola	Bocche
VMP/VE 12	G1/2
VMP/VE 34	G3/4
VMP/VE 100	G1"
VMP/VE 114	G1 1/4"

Tipo valvola	Bocche
VMP/VE 12/SAE	SAE10
VMP/VE 34/SAE	SAE12
VMP/VE 100/SAE	SAE16

Le dimensioni sono in mm

Tipo valvola	A	B	C	D	E	F*	G	H	I	L	ØN	Q
VMP/VE 12	40	20	53	100	51,5	66,5	85	42	8	84	8,5	14
VMP/VE 12/SAE	40	20	53	100	51,5	66,5	85	42	8	84	8,5	14
VMP/VE 34	40	20	53	100	51,5	66,5	85	42	8	84	8,5	14
VMP/VE 34/SAE	40	20	53	100	51,5	66,5	85	42	8	84	8,5	14
VMP/VE 100	50	25	60	110	53	66,5	100	50	10	90	10,5	17
VMP/VE 100/SAE	50	25	60	110	53	66,5	100	50	10	90	10,5	17
VMP/VE 114	70	35	72	130	53	66,5	130	62	12	106	12,5	18

(*) Con valvola normalmente aperta

Codici di ordinazione e composizione della descrizione

Valvole complete VMP/VE

Con valvole ad azionamento diretto: la taratura standard è riferita a 5 l/min

Configurazione con cavità G1/4

TIPO: **VMP/VE 14/NA/5.TS.S/EC08M** CODICE: 1116011104

DESCRIZIONE: Corpo in alluminio, campo di taratura 50-220 bar. Taratura standard 160 bar, con valvola a solenoide normalmente aperta (NA)

TIPO: **VMP/VE 14/NC/5.TS.S/EC08M** CODICE: 1116011105

DESCRIZIONE: Come prec., con valvola a solenoide normalmente chiusa (NC)

Configurazione con cavità G3/8

TIPO: **VMP/VE 38/NA/5.TS.S/EC08M** CODICE: 1116021104

DESCRIZIONE: Corpo in alluminio, campo di taratura 50-220 bar. Taratura standard 160 bar, con valvola a solenoide normalmente aperta (NA)

TIPO: **VMP/VE 38/NC/5.TS.S/EC08M** CODICE: 1116021105

DESCRIZIONE: Come prec., con valvola a solenoide normalmente chiusa (NC)

TIPO: **VMP/VE 38/NA/5.TR.S/EC08M/ac** CODICE: 1116022101

DESCRIZIONE: Corpo in acciaio, campo di taratura 180-350 bar. Taratura standard 280 bar, con valvola a solenoide normalmente aperta (NA)

TIPO: **VMP/VE 38/NC/5.TR.S/EC08M/ac** CODICE: 1116022100

DESCRIZIONE: Come prec., con valvola a solenoide normalmente chiusa (NC)

Configurazione con cavità G1/2

TIPO: **VMP/VE 12/NA/03.TS.S/EC08M** CODICE: 1116031102

DESCRIZIONE: Corpo in alluminio, campo di taratura 50-200 bar. Taratura standard 150 bar, con valvola a solenoide normalmente aperta (NA)

TIPO: **VMP/VE 12/NC/03.TS.S/EC08M** CODICE: 1116031103

DESCRIZIONE: Come prec., con valvola a solenoide normalmente chiusa (NC)

TIPO: **VMP/VE 12/NA/03.TR.S/EC08M/ac** CODICE: 1116032100

DESCRIZIONE: Corpo in acciaio, campo di taratura 180-350 bar. Taratura standard 250 bar, con valvola a solenoide normalmente aperta (NA)

TIPO: **VMP/VE 12/NC/03.TR.S/EC08M/ac** CODICE: 1116032103

DESCRIZIONE: Come prec., con valvola a solenoide normalmente chiusa (NC)

Configurazione con cavità G3/4

TIPO: **VMP/VE 34/NA/03.TS.S/EC08M** CODICE: 1116041102

DESCRIZIONE: Corpo in alluminio, campo di taratura 50-200 bar. Taratura standard 150 bar, con valvola a solenoide normalmente aperta (NA)

TIPO: **VMP/VE 34/NC/03.TS.S/EC08M** CODICE: 1116041103

DESCRIZIONE: Come prec., con valvola a solenoide normalmente chiusa (NC)

TIPO: **VMP/VE 34/NA/03.TR.S/EC08M/ac** CODICE: 1116042100

DESCRIZIONE: Corpo in acciaio, campo di taratura 150-350 bar. Taratura standard 250 bar, con valvola a solenoide normalmente aperta (NA)

TIPO: **VMP/VE 34/NC/03.TR.S/EC08M/ac** CODICE: 1116042101

DESCRIZIONE: Come prec., con valvola a solenoide normalmente chiusa (NC)

Configurazione con cavità G1"

TIPO: **VMP/VE 100/NA/03.TS.S/EC08M** CODICE: 1116051102

DESCRIZIONE: Corpo in alluminio, campo di taratura 50-200 bar. Taratura standard 150 bar, con valvola a solenoide normalmente aperta (NA)

TIPO: **VMP/VE 100/NC/03.TS.S/EC08M** CODICE: 1116051103

DESCRIZIONE: Come prec., con valvola a solenoide normalmente chiusa (NC)

TIPO: **VMP/VE 100/NA/03.TR.S/EC08M/ac** CODICE: 1116052100

DESCRIZIONE: Corpo in acciaio, campo di taratura 150-350 bar. Taratura standard 250 bar, con valvola a solenoide normalmente aperta (NA)

TIPO: **VMP/VE 100/NC/03.TR.S/EC08M/ac** CODICE: 1116052101

DESCRIZIONE: Come prec., con valvola a solenoide normalmente chiusa (NC)

Configurazione con cavità G1"1/4

TIPO: **VMP/VE 114/NA/03.TS.S/EC08M** CODICE: 1116061102

DESCRIZIONE: Corpo in alluminio, campo di taratura 50-200 bar. Taratura standard 150 bar, con valvola a solenoide normalmente aperta (NA)

TIPO: **VMP/VE 114/NC/03.TS.S/EC08M** CODICE: 1116061103

DESCRIZIONE: Come prec., con valvola a solenoide normalmente chiusa (NC)

TIPO: **VMP/VE 114/NA/03.TR.S/EC08M/ac** CODICE: 1116062100

DESCRIZIONE: Corpo in acciaio, campo di taratura 150-350 bar. Taratura standard 250 bar, con valvola a solenoide normalmente aperta (NA)

TIPO: **VMP/VE 114/NC/03.TR.S/EC08M/ac** CODICE: 1116062101

DESCRIZIONE: Come prec., con valvola a solenoide normalmente chiusa (NC)

Configurazione con cavità SAE8

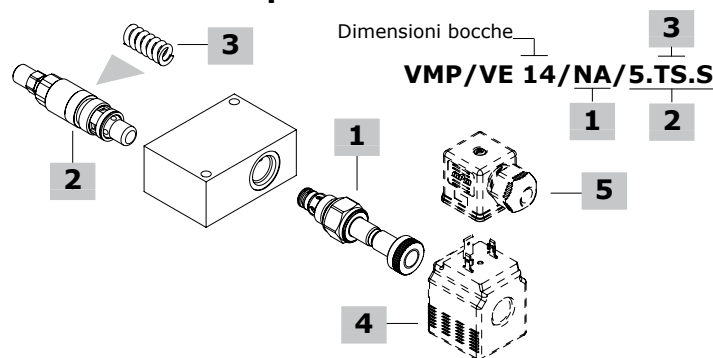
TIPO: **VMP/VE 38/NA/5.TS.S/EC08M/SAE** CODICE: 1116021200

DESCRIZIONE: Corpo in alluminio, campo di taratura 50-220 bar. Taratura standard 160 bar, con valvola a solenoide normalmente aperta (NA)

Configurazione con cavità SAE10

TIPO: **VMP/VE 12/NA/03.TS.S/EC08M** CODICE: 1116031200

DESCRIZIONE: Corpo in alluminio, campo di taratura 50-200 bar. Taratura standard 150 bar, con valvola a solenoide normalmente aperta (NA)



Valvole complete VMP/VE

Configurazione con cavità SAE12

Tipo: **VMP/VE 34/NA/03.TS.S/EC08M/SAE** CODICE: 1116041201

DESCRIZIONE: Corpo in alluminio, campo di taratura 50-200 bar.

Taratura standard 150 bar, con valvola a solenoide normalmente aperta (NA)

Configurazione con cavità SAE16

Tipo: **VMP/VE 100/NA/03.TS.S/EC08M/SAE** CODICE: 1116051200

DESCRIZIONE: Corpo in alluminio, campo di taratura 50-200 bar.

Taratura standard 150 bar, con valvola a solenoide normalmente aperta (NA)

1 Valvole a solenoide

Tipo	CODICE	DESCRIZIONE
EC08M/10NB	0EC08002031	Normalmente aperta (NA) con venting
EC08M/20NB	0EC08002032	Normalmente chiusa (NC) con venting

Nota: sono richieste le bobine BER

2 Valvole limitatrici di pressione ad az. diretto

La taratura standard è riferita a 5 l/min

Tipo	CODICE	DESCRIZIONE
Per configurazione con cavità G3/8, G1/4 e SAE8		
VMP 5/TS.S	1100520400	Campo di taratura 50-220 bar Taratura standard 160 bar
VMP 5/TR.S	1100520401	Campo di taratura 180-350 bar Taratura standard 280 bar

Per configurazione con cavità G1/2, G3/4, G1" e G1"1/4

MC08A/0S2B	0MC08002000	Campo di taratura 50-200 bar Taratura standard 150 bar
MC08A/0S3B	0MC08002002	Campo di taratura 150-350 bar Taratura standard 250 bar

3 Molle

TIPO	CODICE	DESCRIZIONE
Per valvole VMP 5		
TB	3MOL314311	Campo di taratura 5-40 bar
TV	3MOL314330	Campo di taratura 20-80 bar
TS	3MOL315330	Campo di taratura 50-220 bar
TR	3ML1143600	Campo di taratura 180-350 bar
Per valvole MC08A		
TB	3ML1092500	Campo di taratura 5-50 bar
TS	3ML1092501	Campo di taratura 50-200 bar
TR	3ML1092502	Campo di taratura 180-350 bar

4 Bobine

TIPO	CODICE	DESCRIZIONE
BER 12VDC	4SLE001200A	12VDC-ISO4400, bobina tipo BER

Per lista completa bobine vedere da pag. 433

5 Connector

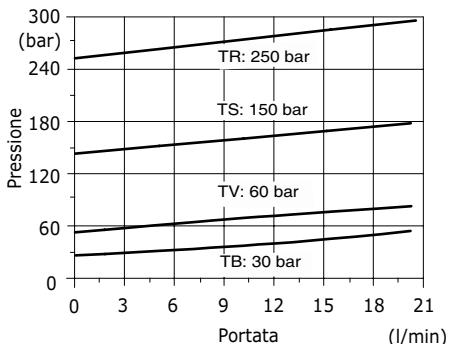
TIPO	CODICE	DESCRIZIONE
ISO4400	4CN1009995	Connettore

Per lista completa connettori vedere da pag. 433
Per altre configurazioni con corpo in acciaio, altre dimensioni cavità o configurazioni con guarnizioni Viton contattare il Servizio Commerciale.

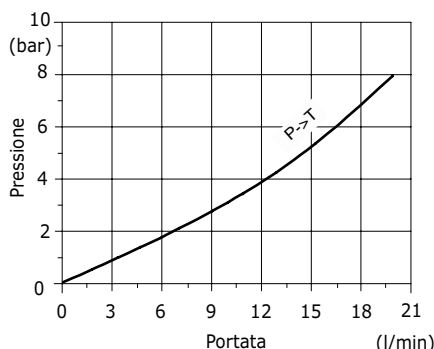
Curve caratteristiche

**Diagramma pressione/portata
VMP/VE 14**

Taratura standard @ 5 l/min

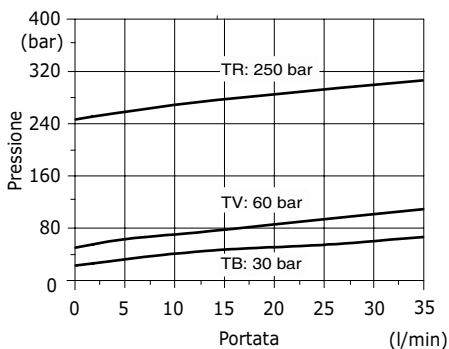


**Diagramma perdite di carico
VMP/VE 14**

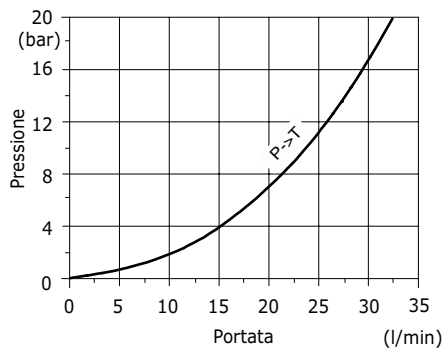


**Diagramma pressione/portata
VMP/VE 38**

Taratura standard @ 5 l/min

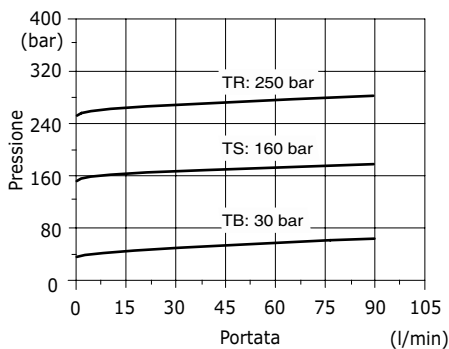


**Diagramma perdite di carico
VMP/VE 38**

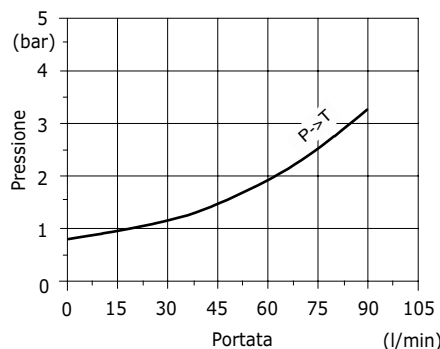


**Diagramma pressione/portata
VMP/VE 12-34**

Taratura standard @ 5 l/min

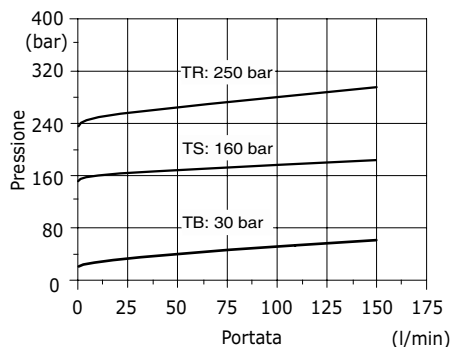


**Diagramma perdite di carico
VMP/VE 12-34**

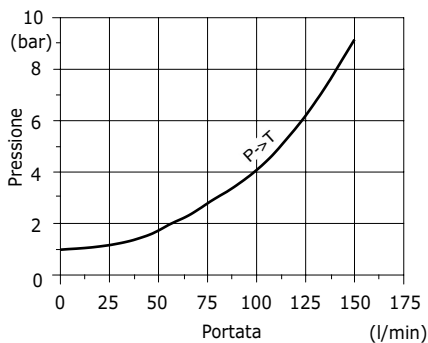


**Diagramma pressione/portata
VMP/VE 100-114**

Taratura standard @ 5 l/min



**Diagramma perdite di carico
VMP/VE 100**



**Diagramma perdite di carico
VMP/VE 114**

