



Tipo VMDS150

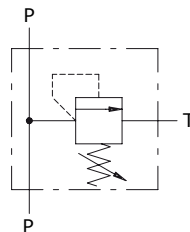
Valvole limitatrici di pressione

- Azionamento differenziale

I dati e i diagrammi sono stati rilevati con olio a base minerale avente viscosità 46 cSt alla temperatura di 40°C.

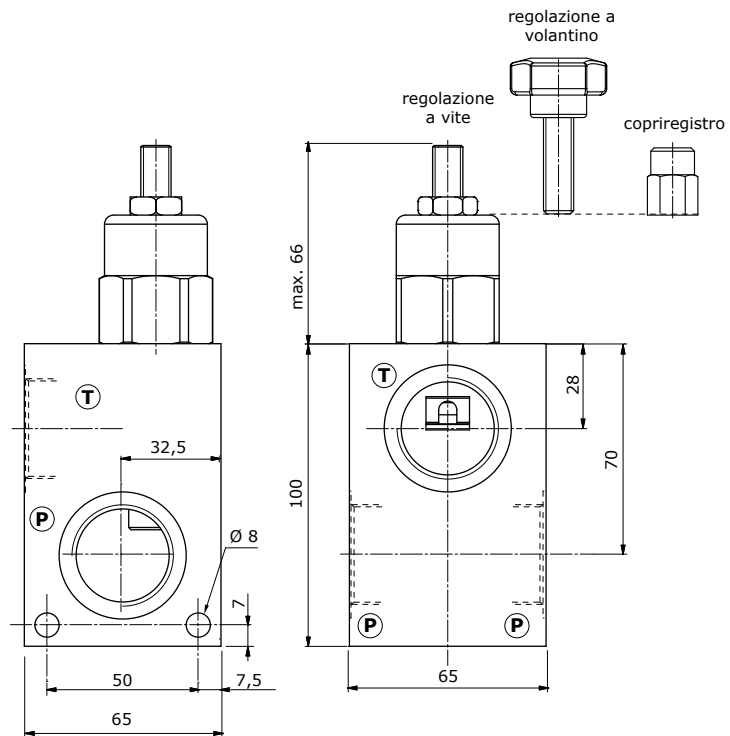
	VMDS15005	VMDS15006
Portata nominale		150 l/min
Pressione massima		Corpo in acciaio = 350 bar
Fluido		olio a base minerale
Viscosità		da 10 a 200 cSt
Max. livello di contaminazione		18/16/13 ISO4406
Temperatura fluido		con guarnizione NBR da -20°C a 80°C
Campo di temperatura ambientale per condizioni operative		da -40°C a 100°C
Peso	acciaio	2,76 kg
		2,43 kg

NOTA - Per differenti condizioni di utilizzo contattare il Servizio Commerciale.

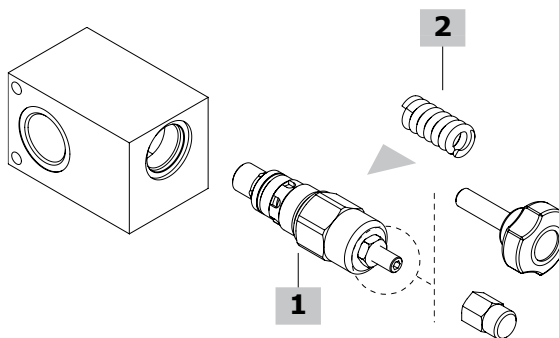
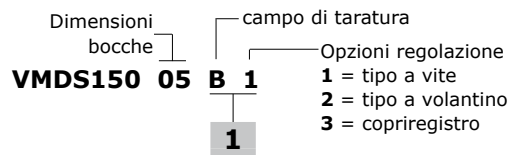


Dimensioni

Tipo valvola	Bocche
VMDS15005	G1"
VMDS150 06	G1"1/4



Codici di ordinazione e composizione della descrizione



Valvole complete VMDS150

Taratura standard 250 bar @ 5 l/min

TIPO	CODICE	DESCRIZIONE
VMDS15005B1	1121352100	Corpo in acciaio, campo di taratura 30-250 bar

Configurazione con cavità G1 1/4

VMDS15006B1	1121362100	Corpo in acciaio, campo di taratura 30-250 bar
--------------------	------------	--

(3 ATTACCHI)
Per differenti configurazioni e cavità SAE contattare il Servizio Commerciale.

1 Valvola limitatrice di pressione ad az. diretto

TIPO	CODICE	DESCRIZIONE
VMDC150B1	1120250400	Regolazione a vite

2 Molla

TIPO	CODICE	DESCRIZIONE
A	380080	Campo di taratura 30-250 bar

Taratura standard 100 bar @ 5 l/min

Curve caratteristiche

Diagramma pressione/portata
Taratura standard @ 5 l/min

