



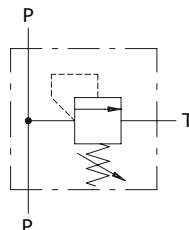
Tipo VMDL..20 - VMD..35 - VMD..80 Valvole limitatrici di pressione

- Azionamento diretto

I dati e i diagrammi sono stati rilevati con olio a base minerale avente viscosità 46 cSt alla temperatura di 40°C.

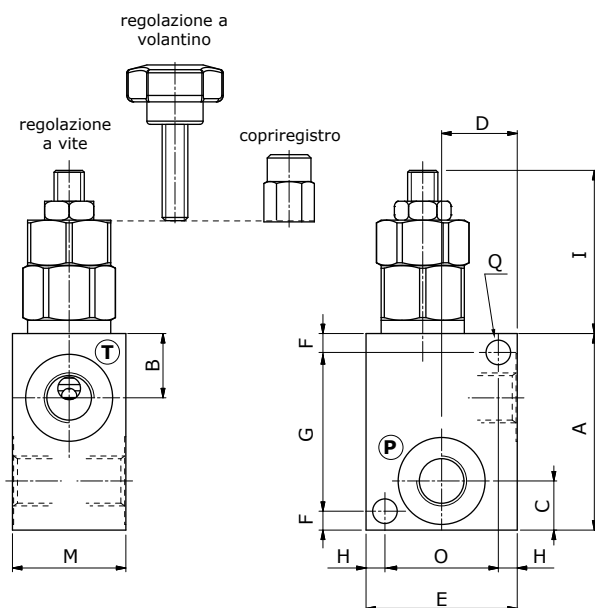
	VMDL..2001	VMDL..2002	VMD..3502	VMD..3503	VMD..8003	VMD..8004	
Portata nominale	20 l/min		35 l/min		80 l/min		
Pressione massima	Corpo in alluminio = 210 bar Corpo in acciaio = 350 bar						
Fluido	olio a base minerale						
Viscosità	da 10 a 200 cSt						
Max. livello di contaminazione	18/16/13 ISO4406						
Temperatura fluido	con guarnizione NBR da -20°C a 80°C						
Campo di temperatura ambientale per condizioni operative	da -40°C a 100°C						
Peso	<i>alluminio</i>	0,24 kg	0,24 kg	0,40 kg	0,39 kg	0,72 kg	0,72 kg
	<i>acciaio</i>	-	-	0,85 kg	0,78 kg	1,45 kg	1,35 kg

NOTA - Per differenti condizioni di utilizzo contattare il Servizio Commerciale.

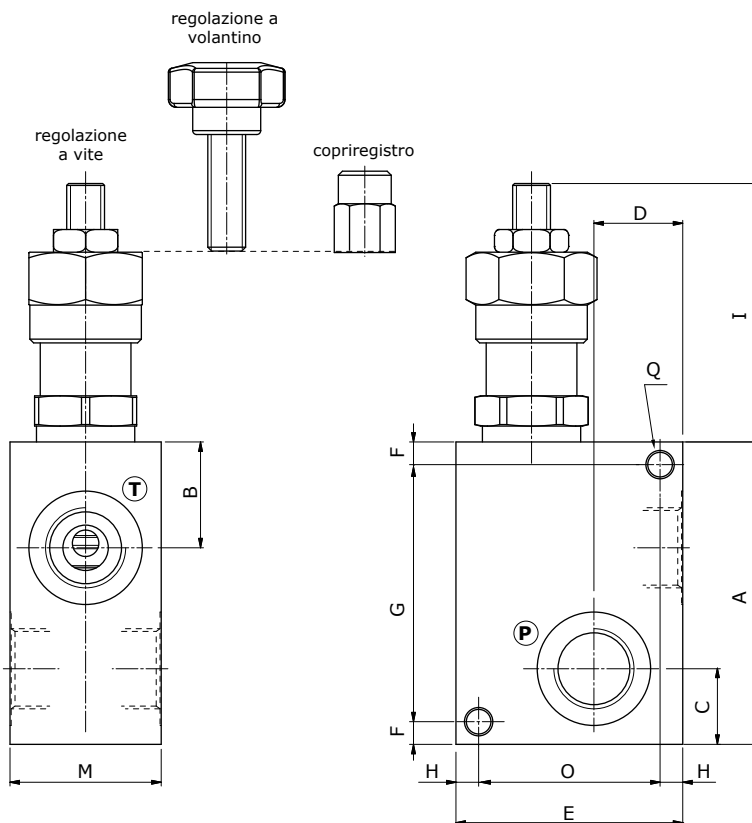


Dimensioni

VMDL..20



VMD..35 - VMD..80



Tipo valvola	Bocche
VMDL..2001	G1/4
VMDL..2002	G3/8
VMD..3502	G3/8
VMD..3503	G1/2
VMD..8003	G1/2
VMD..8004	G3/4

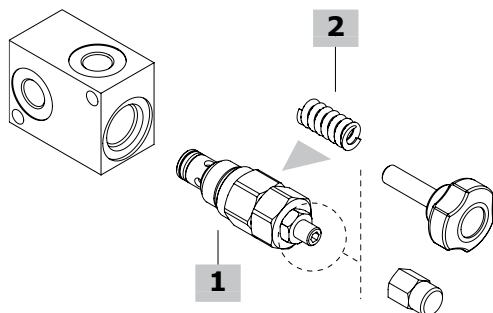
Le dimensioni sono in mm

Tipo valvola	A	B	C	D	E	F	G	H	I	M	O	$\varnothing Q$
VMDL..20	45	17	13	20	40	5	42	5	44	30	30	6,5
VMD..35	65	24	17	20	50	5	53	6	64	35	34	6,5
VMD..80	80	28	20	23,5	60	6	68	6	77	40	48	6,5

Codici di ordinazione e composizione della descrizione

Dimensioni bocche
VMDL..20 01 B 1
 - alluminio
S = acciaio

campo di taratura
 Opzioni regolazione
1 = tipo a vite
2 = tipo a volantino
3 = copriregistro



Valvole complete VMD

Taratura standard 150 bar @ 5 l/min

TIPO	CODICE	DESCRIZIONE
Configurazione con cavità G1/4		
VMDL2001B1	1110711100	Corpo in alluminio, campo di taratura da 50 a 240 bar

Configurazione con cavità G3/8

VMDL2002B1	1110721100	Corpo in alluminio, campo di taratura da 50 a 240 bar
VMD3502B1	1110821100	Corpo in alluminio, campo di taratura da 40 a 210 bar
VMDS3502B1	1110822100	Corpo in acciaio, campo di taratura da 40 a 210 bar

Configurazione con cavità G1/2

VMD3503B1	1110821101	Corpo in alluminio, campo di taratura a 40 a 210 bar
VMD8003B1	1110831100	Corpo in alluminio, campo di taratura da 20 a 260 bar
VMDS3503B1	1110822101	Corpo in acciaio, campo di taratura da 40 a 210 bar
VMDS8003B1	1110832100	Corpo in acciaio, campo di taratura da 20 a 260 bar

Configurazione con cavità G3/4

VMD8004B1	1110831101	Corpo in alluminio, campo di taratura da 20 a 260 bar
VMDS8004B1	1110832101	Corpo in acciaio, campo di taratura da 20 a 260 bar

Per differenti configurazioni e cavità SAE contattare il Servizio Commerciale.

1 Valvole limitatrici di pressione ad az. diretto

Taratura standard 150 bar @ 5 l/min

TIPO	CODICE	DESCRIZIONE
Per valvola VMDL..20		
MC08F/0G2B	0MC08002069	Regolazione a vite da 50 a 240 bar

Per valvola VMD..35

VMDC35B1(M20X1,5)	1100220400	Regolazione a vite da 40 a 210 bar
--------------------------	------------	------------------------------------

Per valvola VMD..80

VMDC80B1(M26X1,5)	1100230400	Regolazione a vite da 40 a 260 bar
--------------------------	------------	------------------------------------

2 Molle

TIPO CODICE DESCRIZIONE

Per valvola VMDL..20

Taratura standard 40 bar @ 5 l/min

A	380095	Campo di taratura 5-60 bar
----------	--------	----------------------------

Taratura standard 100 bar @ 5 l/min

B	380098	Campo di taratura 50-240 bar
C	380097	Campo di taratura 90-350 bar
D	380102	Campo di taratura 20-130 bar

Per valvola VMD..35

Taratura standard 40 bar @ 5 l/min

A	380016	Campo di taratura 5-50 bar
----------	--------	----------------------------

Taratura standard 100 bar @ 5 l/min

B	380017	Campo di taratura 40-210 bar
C	380018	Campo di taratura 100-350 bar

Per valvola VMD..80

Taratura standard 40 bar @ 5 l/min

A	380059	Campo di taratura 5-50 bar
----------	--------	----------------------------

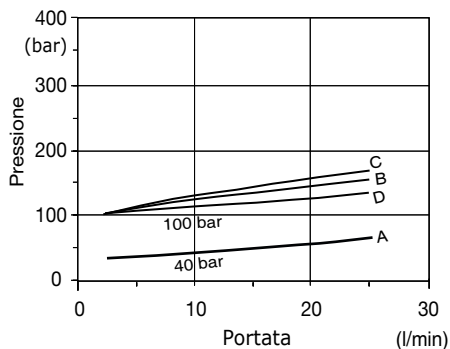
Taratura standard 100 bar @ 5 l/min

B	380051	Campo di taratura 20-260 bar
C	380060	Campo di taratura 120-350 bar

Curve caratteristiche

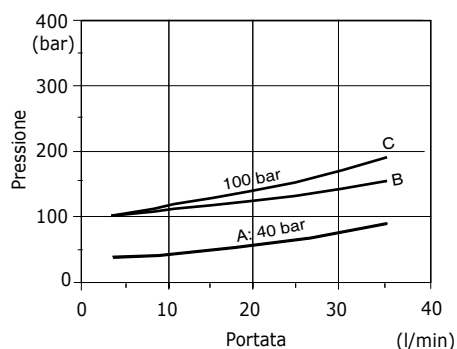
**Diagramma pressione/portata
VMDL..20**

taratura standard @ 5 l/min



**Diagramma pressione/portata
VMD..35**

taratura standard @ 5 l/min



**Diagramma pressione/portata
VMD..80**

taratura standard @ 5 l/min

