



Tipo VMD150

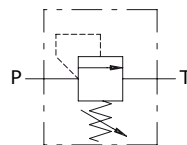
Valvole limitatrici di pressione

- Azionamento differenziale

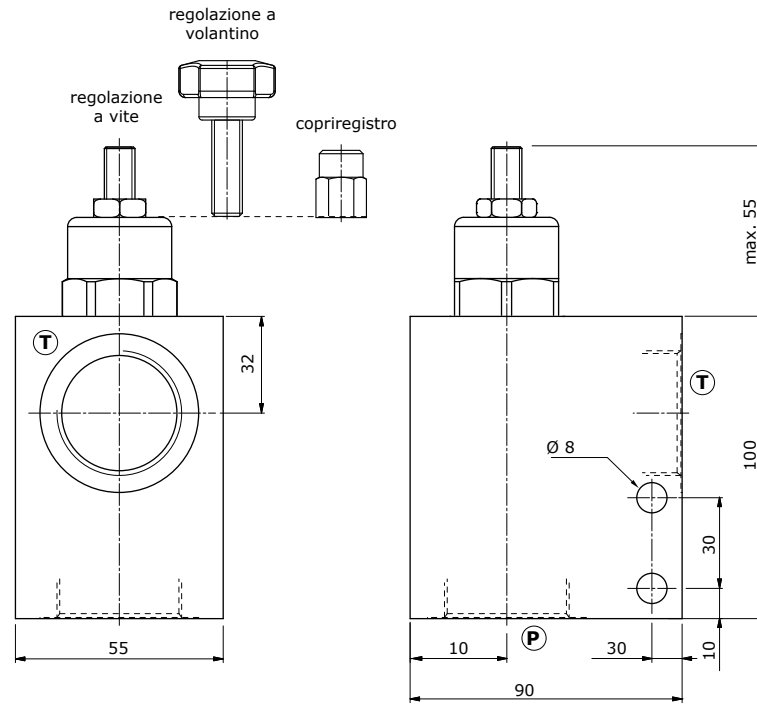
I dati e i diagrammi sono stati rilevati con olio a base minerale avente viscosità 46 cSt alla temperatura di 40°C.

	VMD15005	VMD15006
Portata nominale	150 l/min	
Pressione massima	Corpo in alluminio = 210 bar	
Fluido	olio a base minerale	
Viscosità	da 10 a 200 cSt	
Max. livello di contaminazione	18/16/13 ISO4406	
Temperatura fluido	con guarnizione NBR da -20°C a 80°C	
Campo di temperatura ambientale per condizioni operative	da -40°C a 100°C	
Peso	alluminio 1,49 kg	1,41 kg

NOTA - Per differenti condizioni di utilizzo contattare il Servizio Commerciale.



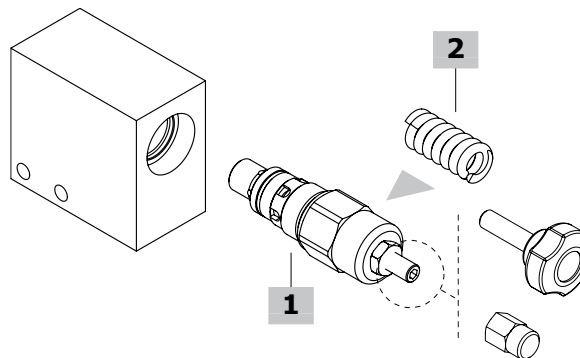
Dimensioni



Tipo valvola	Bocche
VMD15005	G1"
VMD15006	G1"1/4

Codici di ordinazione e composizione della descrizione

Dimensioni bocche }
 campo di taratura }
 Opzioni regolazione }
VMD150 05 B 1
1
 1 = tipo a vite
 2 = tipo a volantino
 3 = copriregistro



Valvole complete VMD150

Taratura standard 250 bar @ 5 l/min

TIPO	CODICE	DESCRIZIONE
------	--------	-------------

Configurazione con cavità G1

VMD15005B1	1121251100	Corpo in alluminio, campo di taratura 30-250 bar
-------------------	------------	--

Configurazione con cavità G1 1/4

VMD15006B1	1121261100	Corpo in alluminio, campo di taratura 30-250 bar
-------------------	------------	--

Per differenti configurazioni e cavità SAE contattare il Servizio Commerciale.

1 Valvola limitatrice di pressione ad az. diretto

TIPO	CODICE	DESCRIZIONE
VMDC150B1	1120250400	Regolazione a vite

2 Molla

TIPO	CODICE	DESCRIZIONE
<i>Taratura standard 100 bar @ 5 l/min</i>		
A	380080	Campo di taratura 30-250 bar

Curve caratteristiche

Diagramma pressione/portata
Taratura standard @ 5 l/min

