

Tipo VE/B Valvole direzionali a solenoide

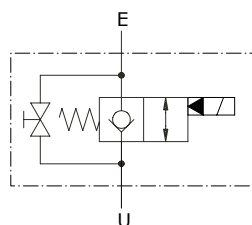
- A due vie
- Con emergenza
- Azionamento pilotato

I dati e i diagrammi sono stati rilevati con olio a base minerale avente viscosità 46 cSt alla temperatura di 40°C.

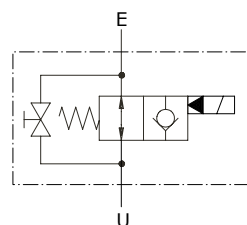
	VE/B 14	VE/B 38	VE/B 12	VE/B 34	VE/B 100	
Portata nominale	20 l/min	40 l/min	60 l/min	75 l/min	160 l/min	
Pressione max.	Corpo in alluminio = 210 bar Corpo in acciaio = 350 bar					
Trafilamento	0,25 cm ³ /min (gocce) @ 210 bar					
Fluido	olio a base minerale					
Viscosità	da 10 a 200 cSt					
Max. livello di contaminazione	18/16/13 ISO4406					
Campo di temperatura del Fluido	con guarnizioni NBR da -20°C a 80°C					
Campo di temperatura ambientale per condizioni operative	da -40°C a 100°C					
Peso	<i>alluminio</i>	0,39 kg	0,39 kg	1,10 kg	1,08 kg	1,58 kg
	<i>acciaio</i>	0,77 kg	0,74 kg	1,93 kg	1,85 kg	2,90 kg

NOTA - Per differenti condizioni di utilizzo contattare il Servizio Commerciale.

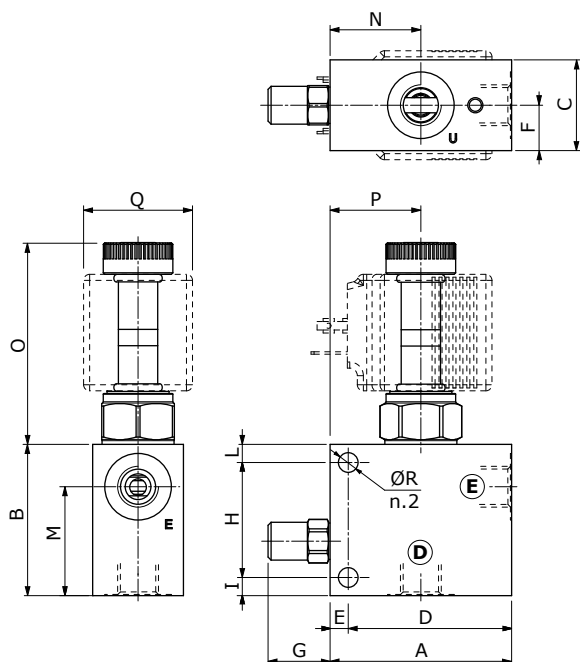
Configurazione normalmente chiusa (NC)



Configurazione normalmente aperta (NA)



Dimensioni



Tipo valvola	U	E
VE/B 14	G1/4	G1/4
VE/B 38	G3/8	G3/8
VE/B 12	G1/2	G1/2
VE/B 34	G3/4	G3/4
VE/B 100	G1"	G1"

Le dimensioni sono in mm

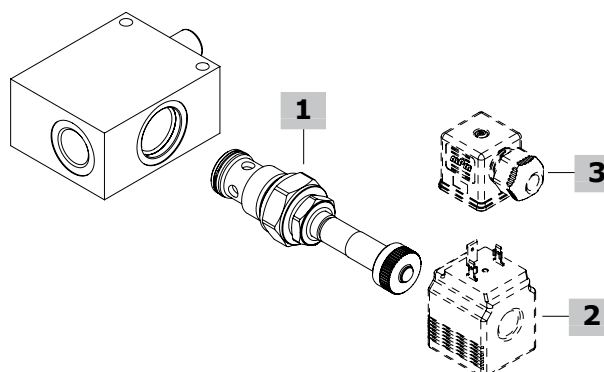
Tipo valvola	A	B	C	D	E	F	G	H	I	L	M	N	O		P	Q	ØR
													(NA)	(NC)			
VE/B 14	60	50	30	54	6	15	20	38	6	6	36	30	66,7	62,8	30	36	6,5
VE/B 38	60	50	30	54	6	15	20	38	6	6	36	30	66,7	62,8	30	36	6,5
VE/B 12	80	65	40	74	6	20	23	53	6	6	43	40	86,4	81	40	36,5	6,5
VE/B 34	80	65	40	74	6	20	23	53	6	6	43	40	86,4	81	40	36,5	6,5
VE/B 100	90	80	50	82,5	7,5	25	23	65	7,5	7,5	49	43	79,4	74,2	43	36,5	8,5

Codici di ordinazione e descrizione della composizione

Dimensioni bocche

VE/B 14/NA

1



Valvole complete VE/B

TIPO	CODICE	DESCRIZIONE
Configurazione con bobina (NA) normalmente aperta		
VE/B 14/NA/EC08M	1720011101	Corpo in alluminio, cavità G1/4
VE/B 38/NA/EC08M	1720021106	Corpo in alluminio, cavità G3/8
VE/B 12/NA	1720031112	Corpo in alluminio, cavità G1/2
VE/B 34/NA	1720041114	Corpo in alluminio, cavità G3/4
VE/B 100/NA	1720051108	Corpo in alluminio, cavità G1"
VE/B 14/NA/ac	1720012101	Corpo in acciaio, cavità G1/4
VE/B 38/NA/ac	1720022101	Corpo in acciaio, cavità G3/8
VE/B 12/NA/ac	1720032104	Corpo in acciaio, cavità G1/2
VE/B 34/NA/ac	1720042105	Corpo in acciaio, cavità G3/4
VE/B 100/NA/ac	1720052109	Corpo in acciaio, cavità G1"
Configurazione con bobina (NC) normalmente chiusa		
VE/B 14/NC/EC08M	1720011100	Corpo in alluminio, cavità G1/4
VE/B 38/NC/EC08M	1720021105	Corpo in alluminio, cavità G3/8
VE/B 12/NC	1720031111	Corpo in alluminio, cavità G1/2
VE/B 34/NC	1720041113	Corpo in alluminio, cavità G3/4
VE/B 100/NC	1720051107	Corpo in alluminio, cavità G1"
VE/B 14/NC/ac	1720012100	Corpo in acciaio, cavità G1/4
VE/B 38/NC/ac	1720022102	Corpo in acciaio, cavità G3/8
VE/B 12/NC/ac	1720032103	Corpo in acciaio, cavità G1/2
VE/B 34/NC/ac	1720042104	Corpo in acciaio, cavità G3/4
VE/B 100/NC/ac	1720052108	Corpo in acciaio, cavità G1"

Per altre configurazioni con corpo in acciaio, cavità SAE e configurazioni con guarnizioni FPM (Viton) contattare il Servizio commerciale.

1 Valvola a solenoide

TIPO	CODICE	DESCRIZIONE
Configurazione (NA) normalmente aperta		
EC08M/10NB	0EC08002031	Per valvole VE/B 14 e VE/B 38, richiede bobine BER
EC10M/10NB	0EC10002012	Per valvole VE/B 12 e VE/B 34, richiede bobine BER
EC16M/10NB	0EC16002020	Per valvola VE/B, richiede bobine BER
Configurazione (NC) normalmente chiusa		
EC08M/20NB	0EC08002032	Per valvole VE/B 14 e VE/B 38, richiede bobine BER
EC10M/20NB	0EC10002013	Per valvole VE/B 12 e VE/B 34, richiede bobine BER
EC16M/20NB	0EC16002021	Per valvola VE/B 100, richiede bobine BER

2 Bobina

TIPO	CODICE	DESCRIZIONE
BER 12VDC	4SLE001200A	Bobina 12VDC-ISO4400

Per lista completa bobine vedere pag. 433

3 Connettore

TIPO	CODICE	DESCRIZIONE
ISO4400	4CN1009995	Connettore

Per lista completa connettori vedere pag. 433

Curve caratteristiche

Diagramma pressione/portata da E→U
VE/B 14

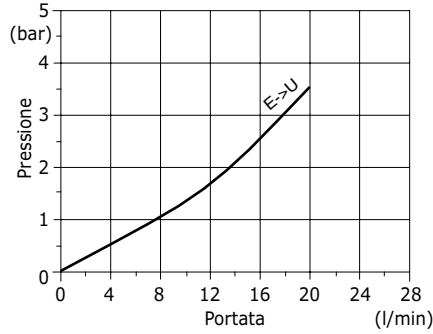


Diagramma pressione/portata da E→U
VE/B 38

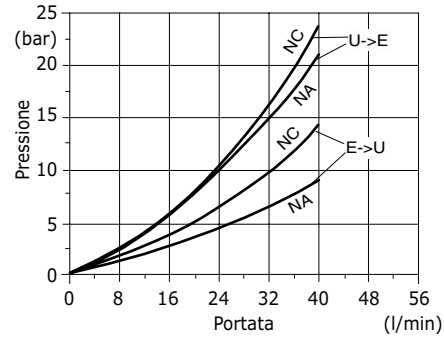


Diagramma pressione/portata da E→U e U→E
VE/B 12-34

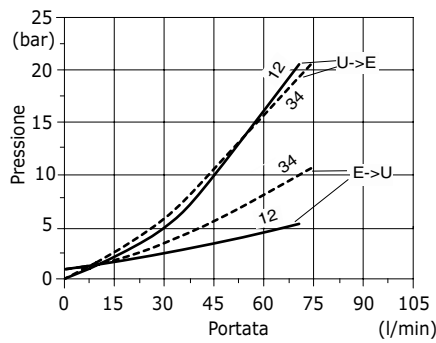


Diagramma pressione/portata da E→U e U→E
VE/B 100

