



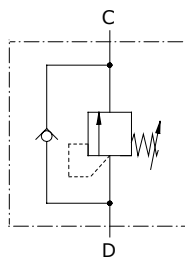
## Tipo VDSRL Valvole di sequenza

- Azionamento diretto

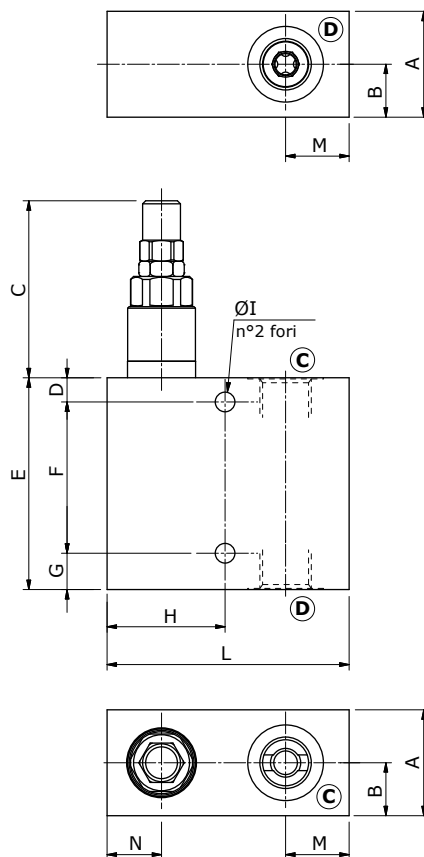
I dati e i diagrammi sono stati rilevati con olio a base minerale avente viscosità 46 cSt alla temperatura di 40°C.

	VDSRL 3-14	VDSRL 5-38 VDSRL 5Y-38	VDSRL 5-12 VDSRL 5Y-12	VDSRL 10-12	VDSRL 10-34	VDSRL 20-34	
Portata nominale	10 l/min	25 l/min	35 l/min	50 l/min	70 l/min	120 l/min	
Pressione max.				Corpo in alluminio = 210 bar Corpo in acciaio = 350 bar			
Fluido	olio a base minerale						
Viscosità	da 10 a 200 cSt						
Max. livello di contaminazione	18/16/13 ISO4406						
Campo di temperatura del Fluido	con guarnizione NBR da -20°C a 80°C						
Campo di temperatura ambientale per condizioni operative	da -40°C a 100°C						
Peso	<i>alluminio</i>	0,48 kg	0,63 kg	0,67 kg	1 kg	1,10 kg	1,80 kg
	<i>acciaio</i>	1,08 kg	1,49 kg	1,54 kg	2,15 kg	2,13 kg	4 kg

NOTA - Per differenti condizioni di utilizzo contattare il Servizio Commerciale.



### Dimensioni

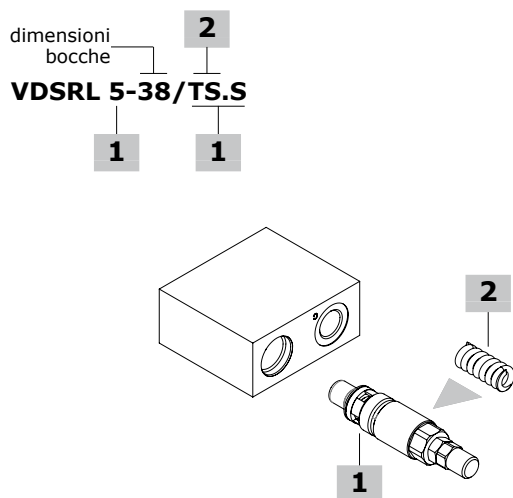


Tipo valvola	Bocche
VDSRL 3-14	G1/4
VDSRL 5-38 VDSRL 5Y-38	G3/8
VDSRL 5-12 VDSRL 5Y-12	G1/2
VDSRL 10-12	G1/2
VDSRL 10-34	G3/4
VDSRL 20-34	G3/4

Le dimensioni sono in mm

Tipo valvola	A	B	C	D	E	F	G	ØI	H	L	M	N
VDSRL 3-14	30	15	53	7	70	50	13	6,5	34	65	15	15
VDSRL 5-38 VDSRL 5Y-38	35	17,5	60	8	70	50	12	6,5	39	80	21	18
VDSRL 5-12 VDSRL 5Y-12	35	17,5	60	8	75	55	12	8,5	39	80	21	18
VDSRL 10-12	40	20	67	8	80	60	12	8,5	44	90	24	20
VDSRL 10-34	40	20	67	8	90	70	12	8,5	44	95	27	20
VDSRL 20-34	50	25	76,5	8	100	80	12	8,5	53	110	32	25

### Codici di ordinazione e descrizione della composizione



#### Valvole complete VDSRL

Configurazione valvole ad azionamento diretto: taratura standard riferita a 5 l/min

TIPO	CODICE	DESCRIZIONE
<b>Configurazione con cavità G1/4</b>		
VDSRL 03-14/TS.S	1200011102	Corpo in alluminio, Campo di taratura 50-200 bar, taratura standard 160 bar
VDSRL 03-14/TS.S/ac	1200012100	Corpo in acciaio, come precedente
<b>Configurazione con cavità G3/8</b>		
VDSRL 5-38/TS.S	1200021102	Corpo in alluminio, Campo di taratura 50-220 bar, taratura standard 160 bar
VDSRL 5-38/TS.S/ac	1200022102	Corpo in acciaio, come precedente
VDSRL 5Y-38/TS.S	1200021112	Corpo in alluminio, Campo di taratura 140-190 bar, taratura standard 150 bar
<b>Configurazione con cavità G1/2</b>		
VDSRL 5-12/TS.S	1200021152	Corpo in alluminio, Campo di taratura 50-220 bar, taratura standard 160 bar
VDSRL 5-12/TS.S/ac	1200022150	Corpo in acciaio, come precedente
VDSRL 10-12/TS.S	1200031102	Corpo in alluminio, Campo di taratura 50-220 bar, taratura standard 160 bar
VDSRL 10-12/TS.S/ac	1200032100	Corpo in acciaio, come precedente
<b>Configurazione con cavità G3/4</b>		
VDSRL 10-34/TS.S	1200031152	Corpo in alluminio, Campo di taratura 50-220 bar, taratura standard 160 bar
VDSRL 10-34/TS.S/ac	1200032100	Corpo in acciaio, come precedente
VDSRL 20-34/TS.S	1200041102	Corpo in alluminio, Campo di taratura 50-220 bar, taratura standard 160 bar
VDSRL 20-34/TS.S/ac	1200042100	Corpo in acciaio, come precedente

Per altre configurazioni con corpo in acciaio, cavità SAE o configurazioni con guarnizioni Viton contattare il Servizio Commerciale.

#### 1 Valvole limitatrici ad azionamento diretto

Taratura standard 160 bar @ 5 l/min

TIPO	CODICE	DESCRIZIONE
<b>Per configurazione con cavità G1/4</b>		
MC08A/0S2B	0MC08002000	Campo di taratura 50-200 bar, taratura standard 160 bar
<b>Per configurazione con cavità G3/8</b>		
VMP 5/TS.S	1100520408	Campo di taratura 50-220 bar, taratura standard 160 bar
VMP 5Y/TS.S	1100520406	Campo di taratura 140-190 bar, taratura standard 150 bar
<b>Per configurazione con cavità G1/2</b>		
VMP 5/TS.S	1100520408	Campo di taratura 50-220 bar, taratura standard 160 bar
VMP 5Y/TS.S	1100520406	Campo di taratura 140-190 bar, taratura standard 150 bar
VMP 10/TS.S	1100530400	Campo di taratura 50-220 bar, taratura standard 160 bar
<b>Per configurazione con cavità G3/4</b>		
VMP 10/TS.S	1100530400	Campo di taratura 50-220 bar, taratura standard 160 bar
VMP 20/TS.S	1100540400	Campo di taratura 50-220 bar, taratura standard 160 bar

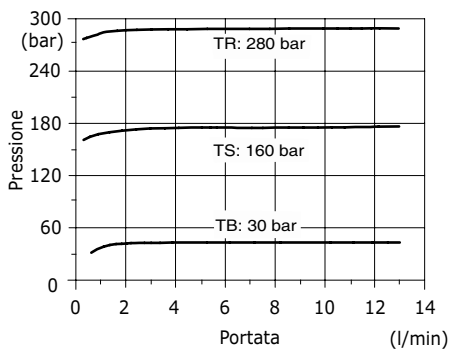
#### 2 Molle

TIPO	CODICE	DESCRIZIONE
<b>Per valvola MC08A</b>		
TB	3ML1092500	Campo di taratura 5-50 bar
TS	3ML1092501	Campo di taratura 50-200 bar
TR	3ML1092502	Campo di taratura 150-350 bar
<b>Per valvola VMP 5</b>		
TB	3MOL314311	Campo di taratura 5-40 bar
TV	3MOL314330	Campo di taratura 20-80 bar
TS	3MOL315330	Campo di taratura 50-220 bar
TR	3ML1143600	Campo di taratura 180-350 bar
<b>Per valvola VMP 5Y</b>		
TB	3MOL314311	Campo di taratura 5-80 bar
TV	3MOL314330	Campo di taratura 40-150 bar
TS	3ML1143400	Campo di taratura 140-190 bar
TR	3MOL315330	Campo di taratura 180-350 bar
<b>Per valvola VMP 10</b>		
TB	3MOL316410	Campo di taratura 5-40 bar
TV	3ML1154300	Campo di taratura 20-80 bar
TS	3MOL317420	Campo di taratura 50-220 bar
TR	3MOL317440	Campo di taratura 180-350 bar
<b>Per valvola VMP 20</b>		
TB	3ML1184300	Campo di taratura 5-40 bar
TV	3ML1174500	Campo di taratura 20-80 bar
TS	3ML1204200	Campo di taratura 50-220 bar
TR	3ML1214500	Campo di taratura 180-350 bar

### Curve caratteristiche

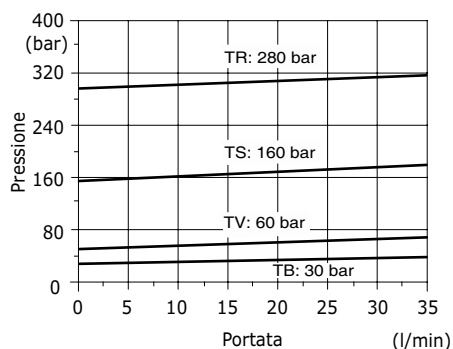
**Diagramma pressione/portata  
VDSRL 03-14**

Taratura standard @ 5 l/min



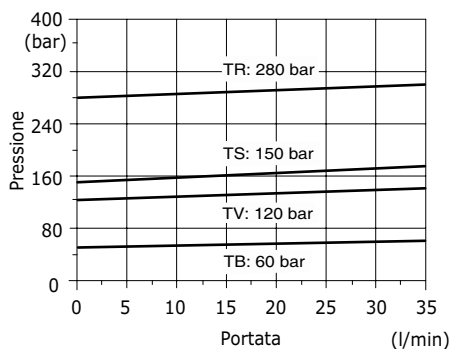
**Diagramma pressione/portata  
VDSRL 5 (38-12)**

Taratura standard @ 5 l/min



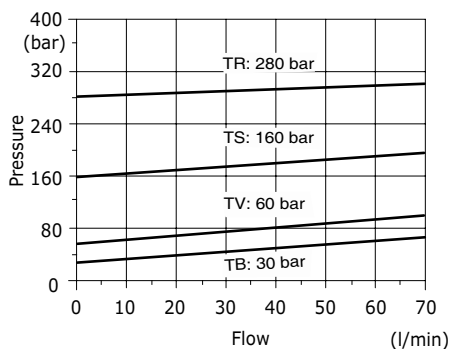
**Diagramma pressione/portata  
VDSRL 5Y (38-12)**

Taratura standard @ 5 l/min



**Diagramma pressione/portata  
VDSRL 10 (12-34)**

Taratura standard @ 5 l/min



**Diagramma pressione/portata  
VDSRL 20-34**

Taratura standard @ 5 l/min

