

## Tipo MSM19 - *MSM19 type* bobina compatta on/off - *on/off compact coil*

- Dimensioni compatte - *Compact dimensions*
- Circuito magnetico incapsulato in Poliammide rinforzato con fibra di vetro  
*Magnetic circuit encapsulated with fibre-glass reinforced polyamide*
- Armatura in metallo zincato - *Zinc plated armatures*

### Condizioni di lavoro - *Working conditions*

Tolleranza nominale di tensione <i>Nominal voltage tolerance</i>	±10%
Corrente max. di funzionamento <i>Max. operating current</i>	1.8 A @ 12 VDC 0.9 A @ 24 VDC
Isolamento bobina - <i>Coil insulation</i>	Classe F - <i>Class F (155°C - 311°F)</i>
Grado di protezione - <i>Weather protection</i>	IP65 - ISO4400 IP69K - Deutsch DT IP67 - Metri-pack
Inserzione - <i>Insertion</i>	100%

### Codici di ordinazione - *Ordering codes*

Voltaggio <i>Voltage</i>	Tipi di connettore - <i>Connector types</i>					
	ISO4400	Deutsch DT	AMP JPT	Packard Weatherpack	Packard Metri-pack	Fili uscenti senza connettore <i>Flying leads without connector</i>
12 VDC	4SL5000128	5SL5000122A <sup>(2)</sup>	-	-	5SL5000122 <sup>(2)</sup>	4SL5000122
24 VDC	4SL5000247	5SL5000243A <sup>(2)</sup>	-	-	5SL5000243 <sup>(2)</sup>	4SL5000243

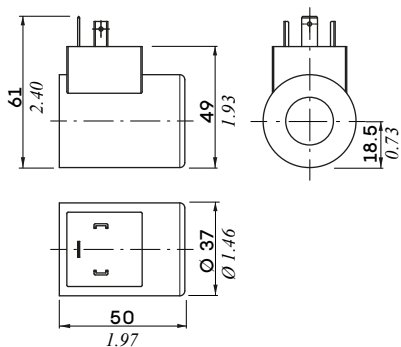
### Connettori d'accoppiamento - *Mating connectors*

	4CN1009995	-	-	-	5CON017	-
--	------------	---	---	---	---------	---

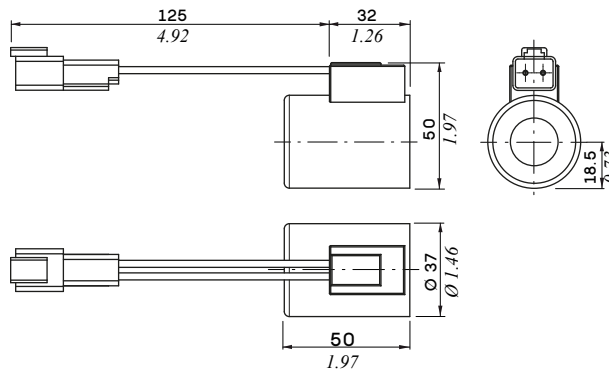
Note - *Notes*:<sup>(1)</sup> fornitura con corrente alternata da utilizzare solo con raddrizzatore - *supply with AC and use only with rectifier connector* - <sup>(2)</sup> con fili uscenti - *with flying leads* - <sup>(3)</sup> con diodo bidirezionale - *with bidirectional diode* - <sup>(4)</sup> con diodo unidirezionale - *with unidirectional diode* - <sup>(5)</sup> tipo perpendicolare integrato - *integrated perpendicular type* - <sup>(6)</sup> tipo parallelo integrato - *integrated parallel type*

## Dati dimensionali – Dimensional data

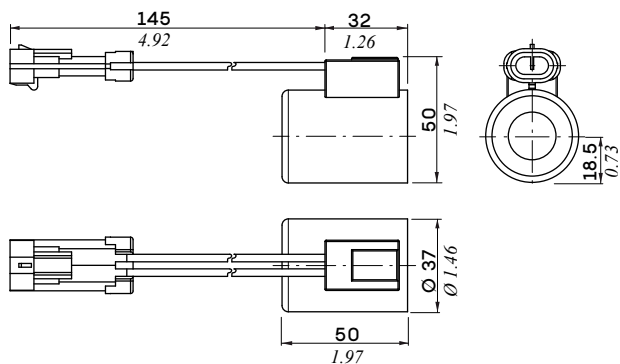
**Connettore ISO4400**  
*ISO4400 connector*



**Fili uscenti con connettore DEUTSCH DT04**  
*Flying leads with DEUTSCH DT04 connector*



**Fili uscenti con connettore PACKARD METRI-PACK**  
*Flying leads with PACKARD METRI-PACK connector*



**Fili uscenti**  
*Flying leads*

