



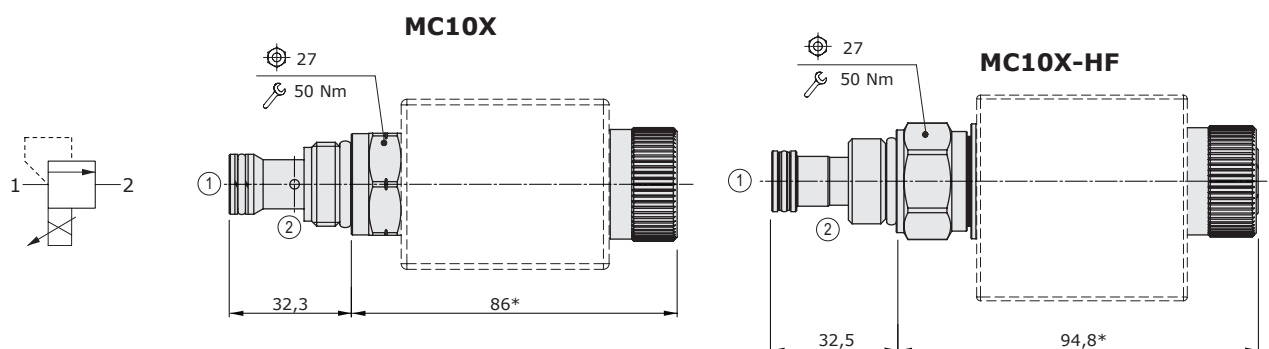
Tipo MC10X - MC10X-HF valvola limitatrice di pressione - 2 vie

- Valvola proporzionale a solenoide, azionamento diretto
- Esecuzione a cono

I dati e i diagrammi sono stati rilevati con olio a base minerale avente viscosità di 46 cSt alla temperatura di 40°C.

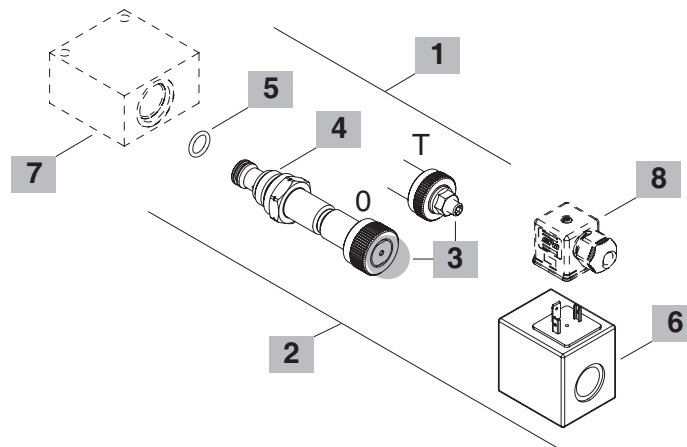
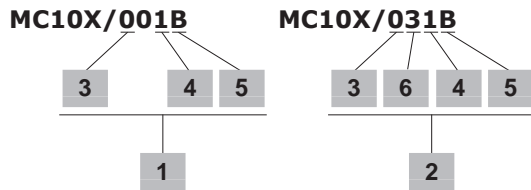
		MC10X	MC10X-HF
Portata max.		3 l/min	10 l/min
Pressione max.		350 bar	250 bar
Trafilamenti	pressione di taratura	0,25 cm ³ /min	0,5 cm ³ /min
Fluido		olio a base minerale	
Viscosità		10-200 cSt	
Max. livello di contaminazione		18/16/13 ISO4406	
Campo di temperatura del fluido	con guarn. NBR con guarn. FPM	da -20°C a 80°C da -20°C a 100°C	
Campo di temperatura ambientale per condizioni operative		da -40°C a 100°C	
Cavità		SAE 10/2	
Tipo bobina*		BH o BQP19	BQP19
Voltaggio nominale		12 VDC - 24 VDC	
Potenza assorbita		20,4 W (BH) - 15 W (BQP19)	15 W
Corrente di controllo max.		12 V -> 1,70 A - 24 V -> 0,85 A (BH) 12 V -> 1,25 A - 24 V -> 0,63 A (BQP19)	12 V -> 1,25 A - 24 V -> 0,63 A
Frequenza di dither		150 Hz	
Isteresi		<5%	
Peso		0,760 kg	0,863 kg

NOTA - Per differenti condizioni di utilizzo contattare il Servizio Commerciale. - Per ulteriori caratteristiche sulle bobine consultare da pagina 206.



NOTA (*): quota per configurazione senza azionamento, per dimensioni con differenti tipi di emergenza vedere pagina 213

Codici d'ordinazione e composizione della descrizione



1 Cartucce		
TIPO	CODICE	DESCRIZIONE
MC10X/001B	OMC10002050	Campo di taratura 1
MC10X/002B	OMC10002051	Campo di taratura 2
MC10X/003B	OMC10002052	Campo di taratura 3

2 Cartucce complete		
TIPO	CODICE	DESCRIZIONE
<i>Nota: non disponibile per MC10X-HF</i>		
MC10X/031B	OMC10002039	Campo di taratura 1 , 12 VDC
MC10X/032B	OMC10002040	Campo di taratura 2 , 12 VDC
MC10X/033B	OMC10002041	Campo di taratura 3 , 12 VDC
MC10X-HF/033B	OMC10002064	Campo di taratura 3 , 12 VDC
MC10X-HF/T33B	OMC10002089	Campo di taratura 3 , 12 VDC

3 Emergenze	
TIPO	DESCRIZIONE
0	Senza azionamento
T	Con vite

4 Pressioni di taratura	
TIPO	DESCRIZIONE
MC10X	
1	Campo di taratura 7÷120 bar
2	Campo di taratura 7÷170 bar
3	Campo di taratura 7÷210 bar
MC10X-HF	
3	Campo di taratura 3÷230 bar

Nota: per altri campi di taratura contattare l'ufficio commerciale

5 Guarnizioni	
TIPO	DESCRIZIONE
B	NBR (Buna) guarnizione o-ring, configurazione standard
V	FPM (Viton) guarnizione o-ring, contattare il Servizio Commerciale

6 Bobine		
TIPO	CODICE	DESCRIZIONE
2) BH 12VDC	4SLD001200	Bobina 12VDC-ISO4400
3) BQP19 12VDC	4SL5000126	Bobina 12VDC-ISO4400
4) BH 24VDC	4SLD002400	Bobina 24VDC-ISO4400
5) BQP19 24VDC	4SL5000245	Bobina 24VDC-ISO4400

Nota: per la versione HF utilizzare solo bobina BQP19
Per la lista completa delle bobine vedere da pag. 206

7 Corpo valvola		
TIPO	CODICE	DESCRIZIONE
SAE 10/2-G 3/8	3CC1020C11	Corpo in alluminio per cavità 10 filettatura standard G 3/8

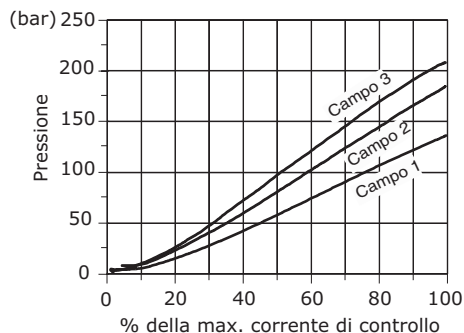
Nota: il corpo in alluminio può essere utilizzato fino a 210 bar
Per corpi in acciaio o differenti filettature vedere da pag. 215

8 Connettore		
TIPO	CODICE	DESCRIZIONE
ISO4400	4CN1009995	Connettore

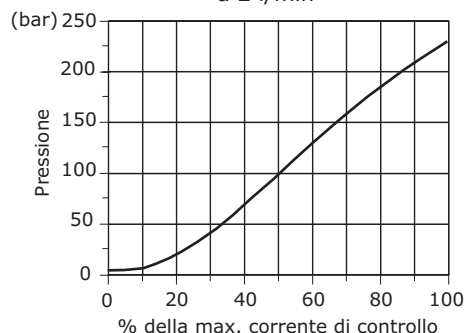
Per la lista completa dei connettori vedere da pag. 206

Curve caratteristiche

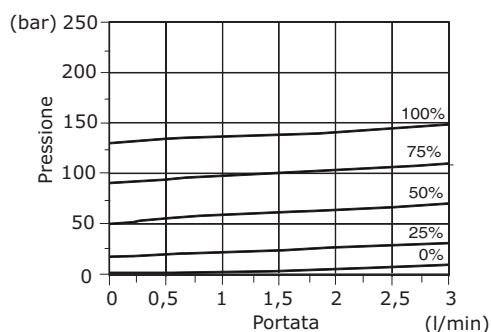
MC10X campo di taratura/% della max. corrente di controllo
a 1 l/min



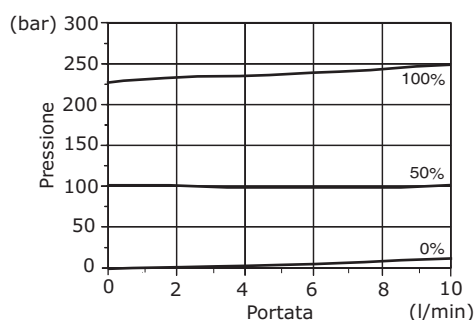
MC10X-HF campo di taratura/% della max. corrente di controllo
a 2 l/min



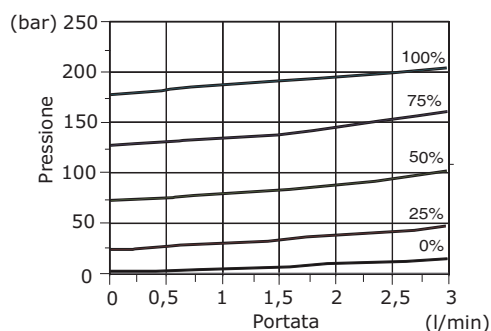
MC10X pressione/portata 1->2
al variare % della massima corrente di controllo
- Campo 1 -



MC10X-HF pressione/portata 1->2
al variare % della massima corrente di controllo



MC10X pressione/portata 1->2
al variare % della massima corrente di controllo
- Campo 2 -



MC10X pressione/portata 1->2
al variare % della massima corrente di controllo
- Campo 3 -

