



Tipo ET12A

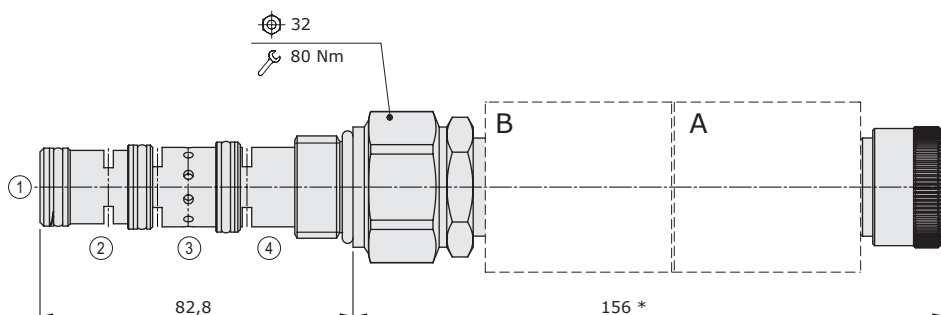
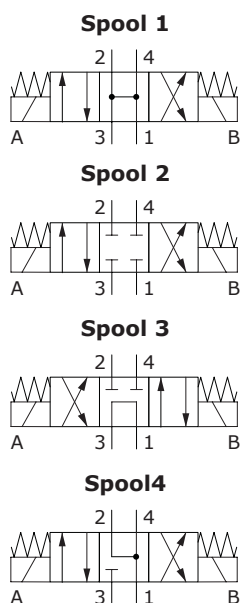
valvole direzionali a solenoide - 4 vie/3 posizioni

- Azionamento diretto
- Esecuzione a cursore

I dati e i diagrammi riportati in questo catalogo sono stati rilevati con olio a base minerale avente viscosità di 46 cSt alla temperatura di 40°C.

		ET12A
Portata nominale		40 l/min
Pressione max.		210 bar
Trafilamenti	a 210 bar	120 cm ³ /min
Fluido		olio a base minerale
Viscosità		10-200 cSt
Max. livello di contaminazione		18/16/13 ISO4406
Campo di temperatura ambientale per condizioni operative	con guarn. NBR con guarn. FPM	da -20°C a 80°C da -20°C a 100°C
Campo di temperatura ambientale per condizioni operative		da -20°C a 50°C
Cavità		SAE 12/4
Tipo bobina (¹)		BIN 22
Voltaggio nominale		12 VDC - 24 VDC ± 10%
Potenza assorbita		32,6 W (12 VDC) - 31 W (24 VDC)
Peso		0,720 kg

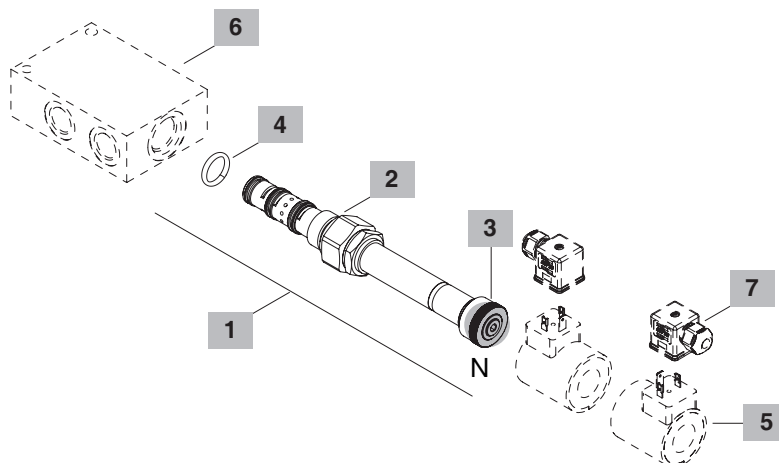
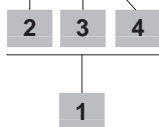
NOTA - Per differenti condizioni di utilizzo contattare il Servizio Commerciale. - (¹) Per ulteriori caratteristiche sulle bobine consultare da pagina 206.



NOTA (*): dimensioni per configurazione **ET12A/10NB**, per dimensioni con differente tipo di emergenza vedere pag. 213.

Codici d'ordinazione e composizione della descrizione

ET12A/10 NB



1 Cartucce

TIPO	CODICE	DESCRIZIONE
Cavità SAE 12/4		
ET12A/10NB	0ET12002012	Senza emergenza, spool 1
ET12A/10PB	0ET12002013	Emerg. con pulsante a spingere, spool 1
ET12A/20NB	0ET12002009	Senza emergenza, spool 2
ET12A/20PB	0ET12002014	Emerg. con pulsante a spingere, spool 2
ET12A/30NB	0ET12002010	Senza emergenza, spool 3
ET12A/30PB	0ET12002015	Emerg. con pulsante a spingere, spool 3
ET12A/40NB	0ET12002011	Senza emergenza, spool 4
ET12A/40PB	0ET12002016	Push-button emergency, spool 4

2 Spool

TIPO	DESCRIZIONE
1	Spool 1
2	Spool 2
3	Spool 3
4	Spool 4

3 Emergenze

TIPO	DESCRIZIONE
N	Senza emergenza
P	Pulsante a spingere

4 Guarnizioni

TIPO	DESCRIZIONE
B	NBR (Buna) guarnizione o-ring, configurazione standard
V	FPM (Viton) guarnizione o-ring, contattare il Servizio Commerciale

5 Bobina

TIPO	CODICE	DESCRIZIONE
BIN22 12VDC	4SL6000128	Bobina 12VDC-ISO4400

Per la lista completa delle bobine vedere da pag. 206

6 Corpi valvola

TIPO	CODICE	DESCRIZIONE
SAE 12/4-G 1/2	3CC1240D11	Corpo in alluminio per cavità 12, filettatura standard G1/2

Per corpi in acciaio o differenti filettature vedere da pag. 217

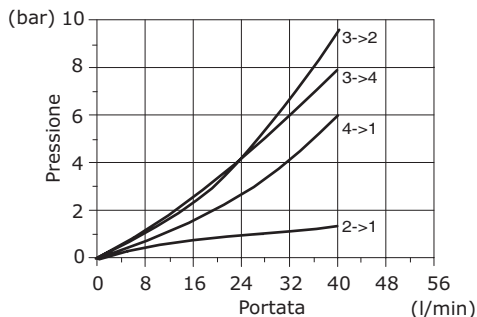
7 Connettore

TIPO	CODICE	DESCRIZIONE
ISO4400	4CN1009995	Connettore

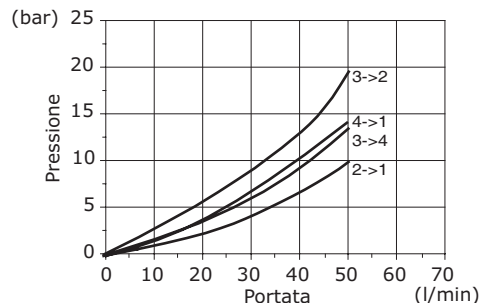
Per la lista completa dei connettori vedere da pag. 206

Curve caratteristiche

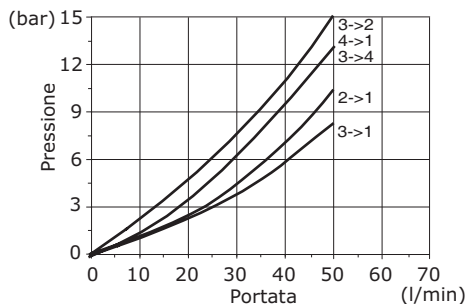
ET12A perdite di carico
- Spool 1 -



ET12A perdite di carico
- Spool 2 -



ET12A perdite di carico
- Spool 3 -



ET12A perdite di carico
- Spool 4 -

