



## DFE052

### Deviatori monoblocco elettrici

- Configurazione a 2 - 3 - 6 - 8 vie
- Corpo zincato

I dati e i diagrammi riportati in questo catalogo sono stati rilevati con olio a base minerale avente viscosità di 46mm<sup>2</sup>/s alla temperatura di 40°C.

CONDIZIONI DI LAVORO		
N. vie disponibili		2 - 3 - 6 - 8
Portata massima		60 l/min
Pressione massima	senza drenaggio	200 bar
	con drenaggio	315 bar
Tensione di alimentazione disponibile	VDC	Vedi riferimento a pag. 85
Potenza nominale		38 W
Fuga interna A(B)⇒T	Δp = 100 bar	7 cm <sup>3</sup> /min
Fluido		Olio a base minerale
Campo di temperatura del fluido	con guarnizioni NBR (BUNA-N)	da -20°C a 80°C
	con guarnizioni FPM (VITON)	da -20°C a 100°C
Viscosità	campo di lavoro	da 15 a 75 mm <sup>2</sup> /s
	min.	12 mm <sup>2</sup> /s
	max.	400 mm <sup>2</sup> /s
Grado di contaminazione		20/18/15 - ISO 4406
Campo di temperatura ambientale per condizioni operative		da -20°C a 50°C

NOTA - per differenti condizioni di utilizzo contattare il Servizio Commerciale

### Filettature disponibili

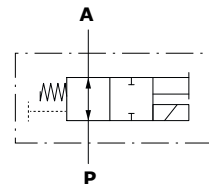
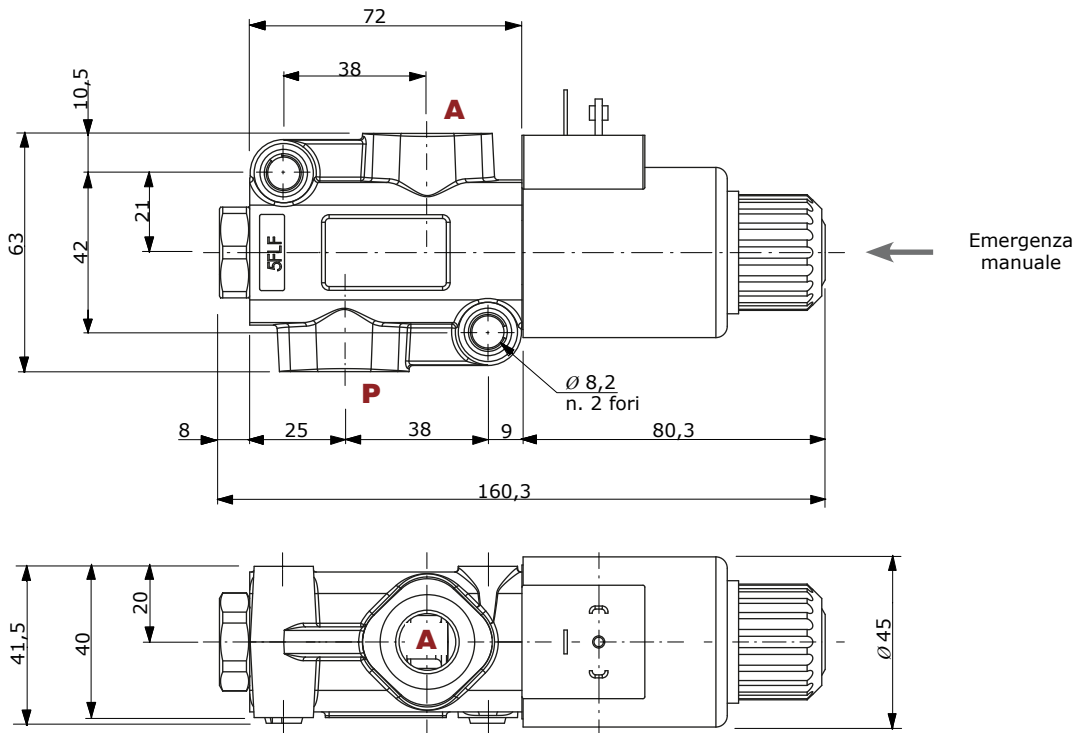
FILETTATURA BOCCHE			
BOCCHIE (tutti gli utilizzi)	BSP	UN-UNF	METRICA* (ISO 9974-1)
<b>DFE052</b>	G 3/8	3/4-16 (SAE 8)	M18x1.5
BOCCHIE PILOTAGGI			
<b>L</b>	G 1/4	9/16-18 (SAE 6) 7/16-20 (SAE 4)**	M12x1.5

(\*\*): per deviatori DFE052/8

(\*): Filettature opzionali per disponibilità contattare il servizio commerciale

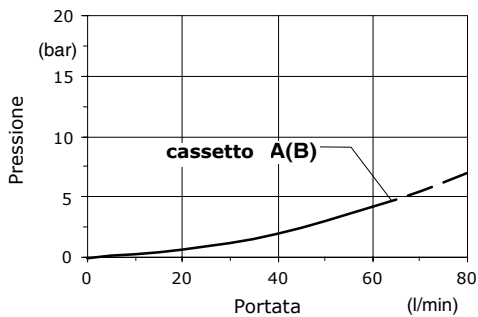
Dimensioni - circuito idraulico - curve caratteristiche

A 2 vie



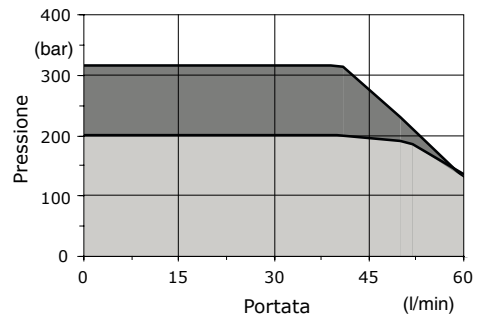
Perdite di carico in funzione alla portata

P → A



Condizioni operative minime

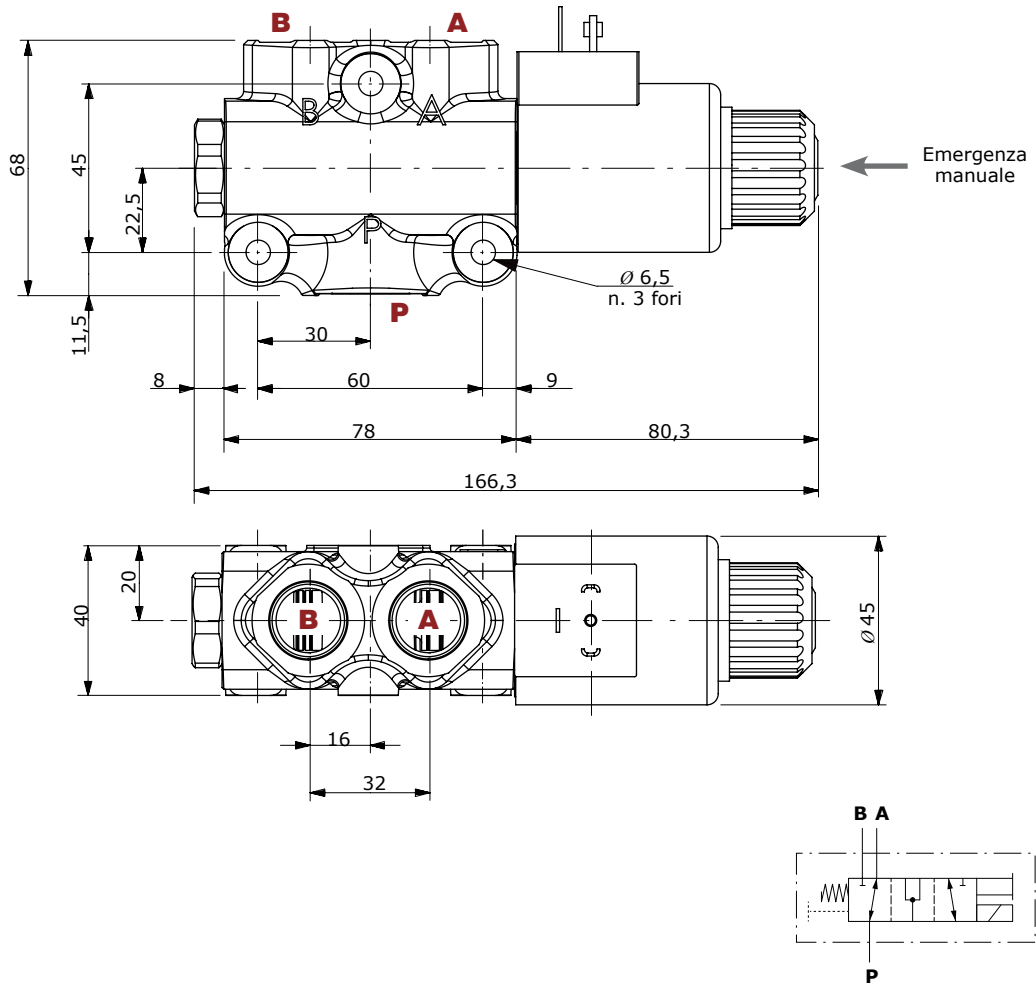
(Alimentazione = Vn-10%, bobina a 70 °C)



■ Con drenaggio  
■ Senza drenaggio

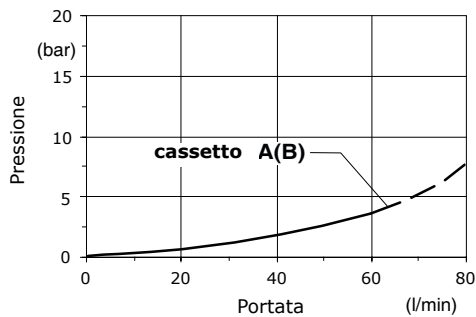
**Dimensioni - circuito idraulico - curve caratteristiche**

**A 3 vie**



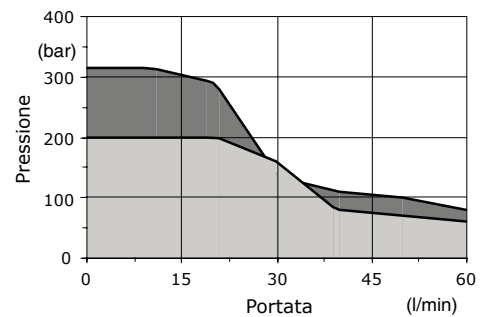
**Perdite di carico in funzione alla portata**

**P → A(B)**



**Condizioni operative minime**

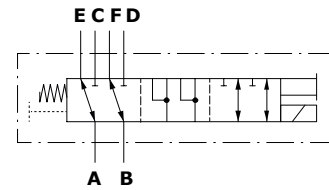
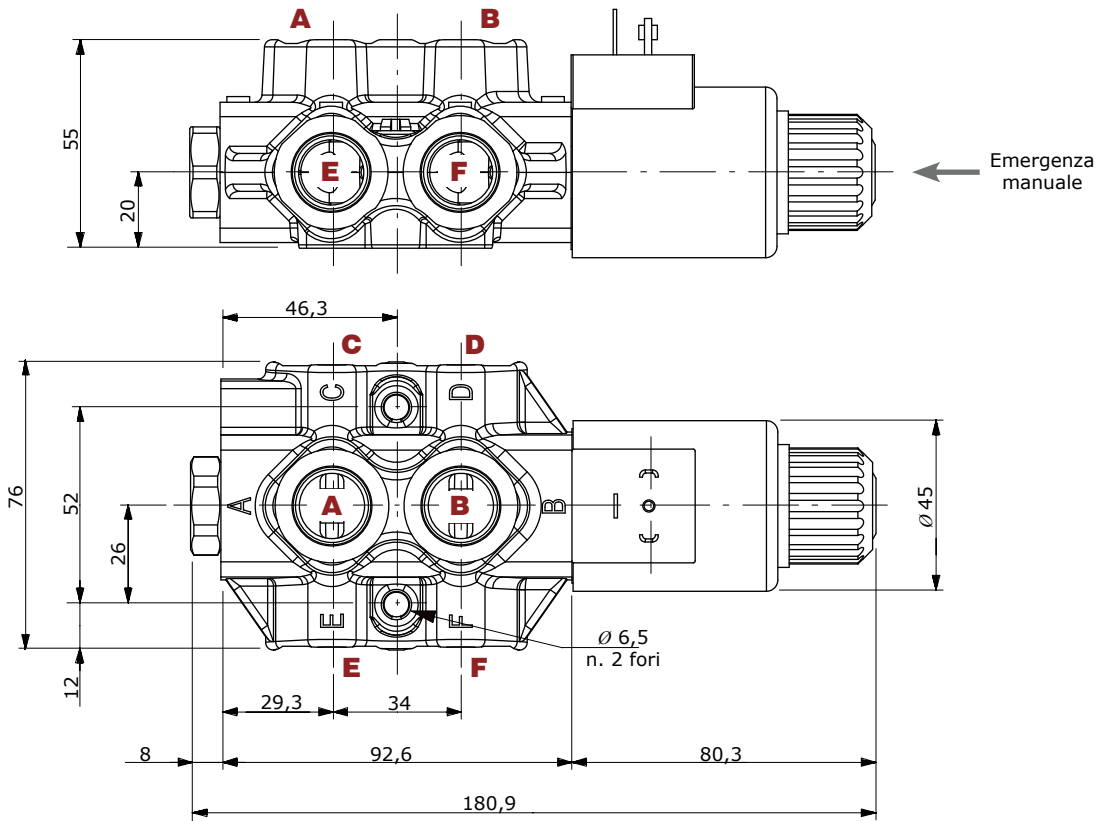
(Alimentazione = Vn-10%, bobina a 70 °C)



■ Con drenaggio  
 ■ Senza drenaggio

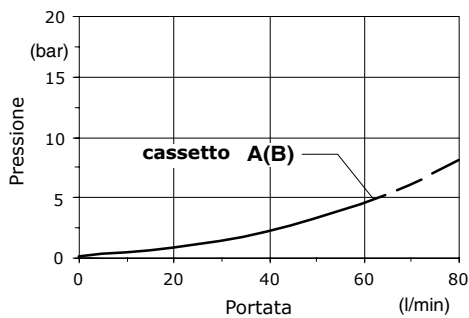
## Dimensioni - circuito idraulico - curve caratteristiche

### A 6 vie



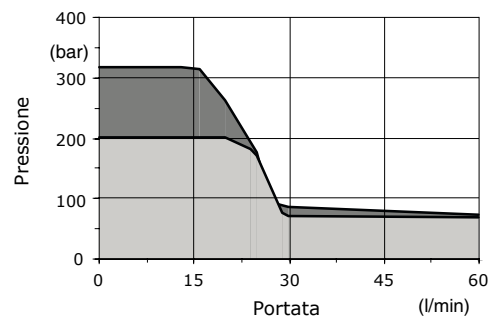
#### Perdite di carico in funzione alla portata

A → C(E)



#### Condizioni operative minime

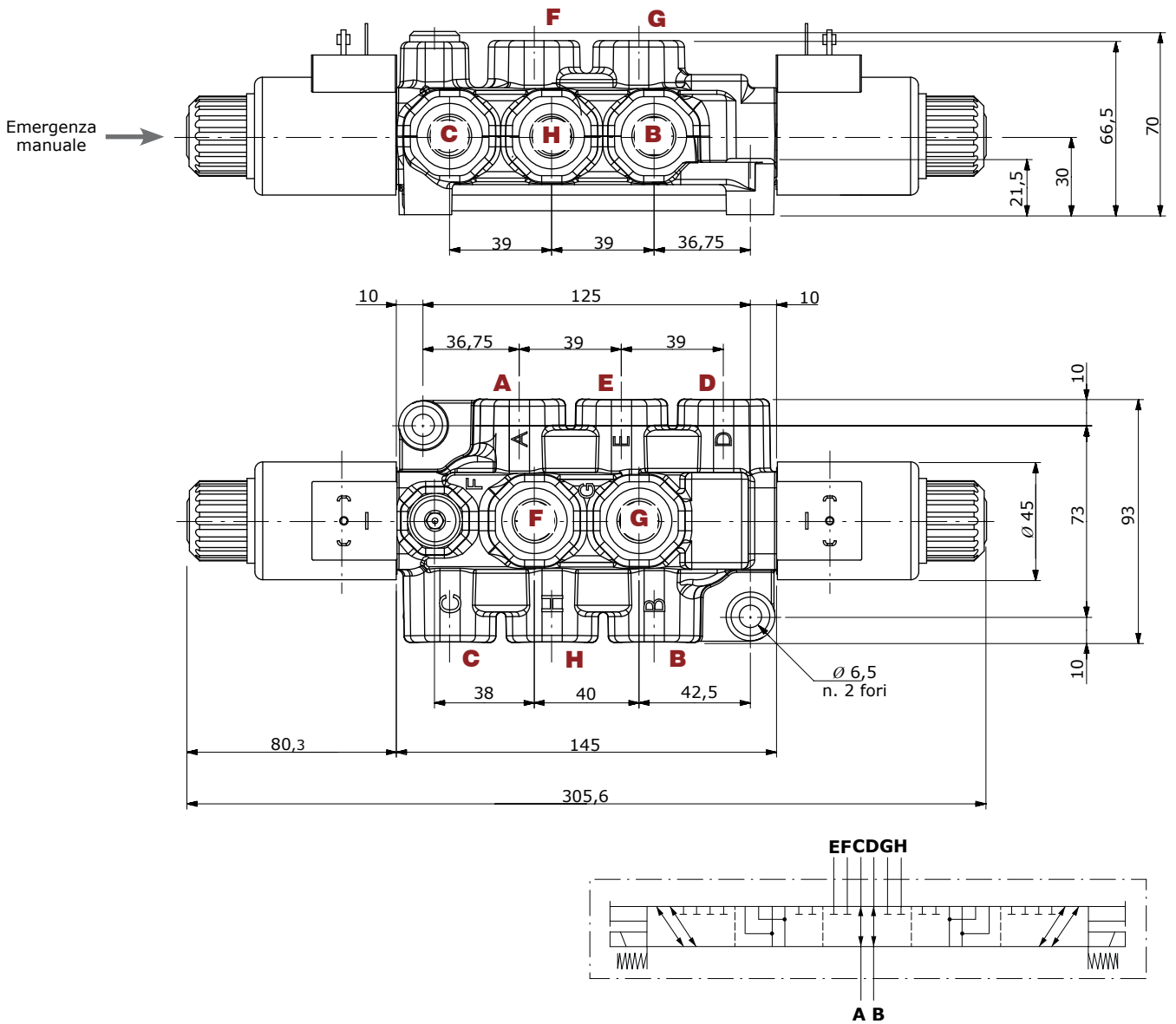
(Alimentazione = Vn-10%, bobina a 70 °C)



Con drenaggio  
 Senza drenaggio

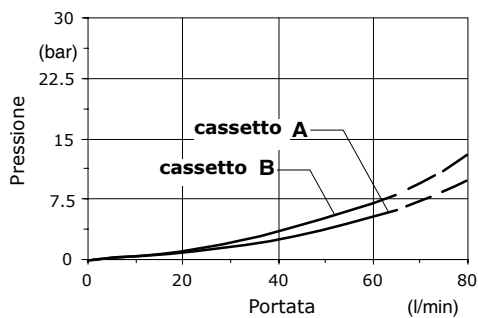
Dimensioni - circuito idraulico - curve caratteristiche

A 8 vie



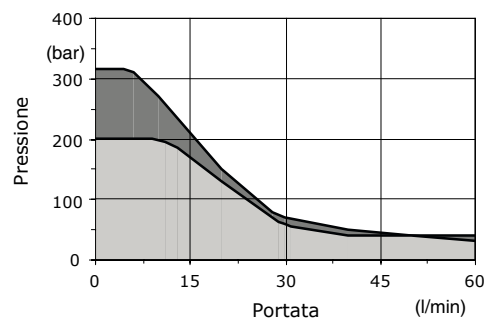
Perdite di carico in funzione alla portata

A → C



Condizioni operative minime

(Alimentazione = Vn-10%, bobina a 70 °C)



■ Con drenaggio  
■ Senza drenaggio

## Codici di ordinazione dei particolari

Example:

Per la composizione della descrizione vedere il testo qui sotto

**DFE052/3 A 18 ES - W 2 0 2 - 12VDC - ... - (CRZ)**

1 2 3 4 3 4 5 6 Corpo zincato

**... 2 0 (300) DB 2 - 12VDC - ...**

**Bobina**  
1 = senza bobina  
2 = con bobina

**Connessione\***  
0 = ISO (Std)  
2 = AMP-JPT  
3 = Deutsch DT06  
4 = Deutsch DT04-2P Maschio  
5 = Deutsch DT04-4P Femmina  
6 = Metri-Pack Femmina  
7 = Metri-Pack Maschio  
8 = WeatherPack Maschio  
9 = WeatherPack Femmina

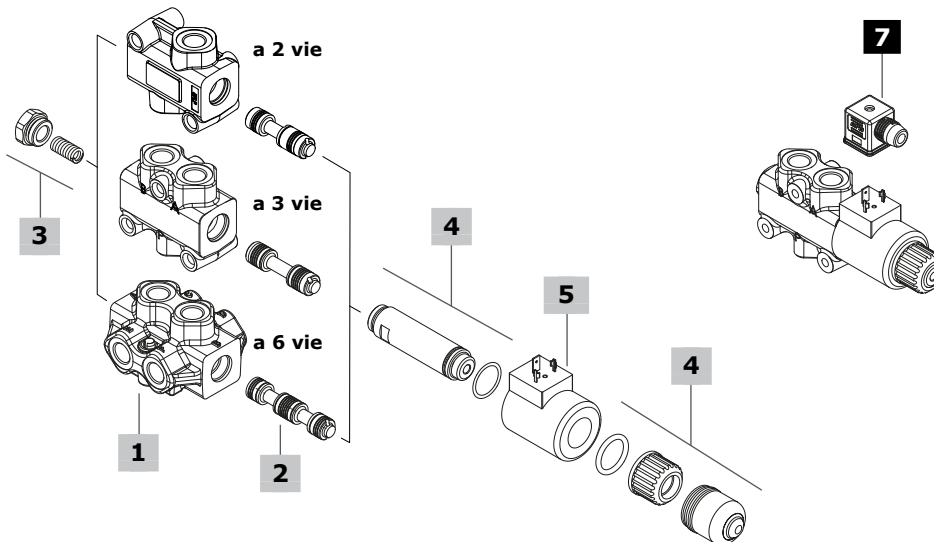
**Lunghezza cavi**  
(solo se presenti)  
Lunghezza indicata in mm

**Diodo\***  
(testo omissso se il diodo non è presente)  
DB = diodo bidirezionale

**Cuffia**  
1 = senza cuffia  
2 = con cuffia

**Tensione bobina**

(\*) - Per diodi e connettori disponibili vedere tabella bobine a pag. 85



1 Kit corpo*			3 Kit posizionamento pag. 83		
TIPO	CODICE	DESCRIZIONE	TIPO	CODICE	DESCRIZIONE
DFE052/2	3CO2220321Z	Kit corpo a 2 vie	18...W	5TAP001	Ritorno a molla in pos. 1
DFE052/3	3CO2221325Z	Kit corpo a 3 vie	18...Y	5GIU001*	Ritorno a molla in pos. 1, con drenaggio G1/4
DFE052/6	3CO2222326Z	Kit corpo a 6 vie			

2 Cassetti pag. 82			4 Kit solenoide pag. 84		
TIPO	CODICE	DESCRIZIONE	TIPO	CODICE	DESCRIZIONE
<b>per DFE052/2:</b>			ES	5SOL515000	Kit canotto senza cuffia protettiva
A	3CAS105245	Utilizzo aperto a riposo	-	4ACC515	Cuffia protettiva opzionale per il canotto
B	3CAS105145	Utilizzo chiuso a riposo			
<b>per DFE052/3:</b>					
A	3CAS105345	Portata in A a riposo. Utilizzi collegati in pos. di transito			
B	3CAS105445	Portata in A a riposo. Utilizzi chiusi in pos. di transito			
D	3CAS105546	Utilizzi chiusi a riposo e collegati in pos. di transito			
<b>per DFE052/6:</b>					
A	3CAS105645	Portata in E e F. C e D chiusi in pos. 1. Utilizzi collegati in pos. di transito			
B	3CAS105746	Portata in E e F. C e D chiusi in pos. 1. Utilizzi chiusi in pos. di transito			
H	3CAS105845	D<->C in pos. 1, F<->E in pos. 2. Utilizzi chiusi in pos. di transito			

5 Bobina		
Per la lista delle bobine disponibili vedere pag. 85		

6 Filettatura corpo		
Da specificare solo se è differente da <b>BSP</b> standard		

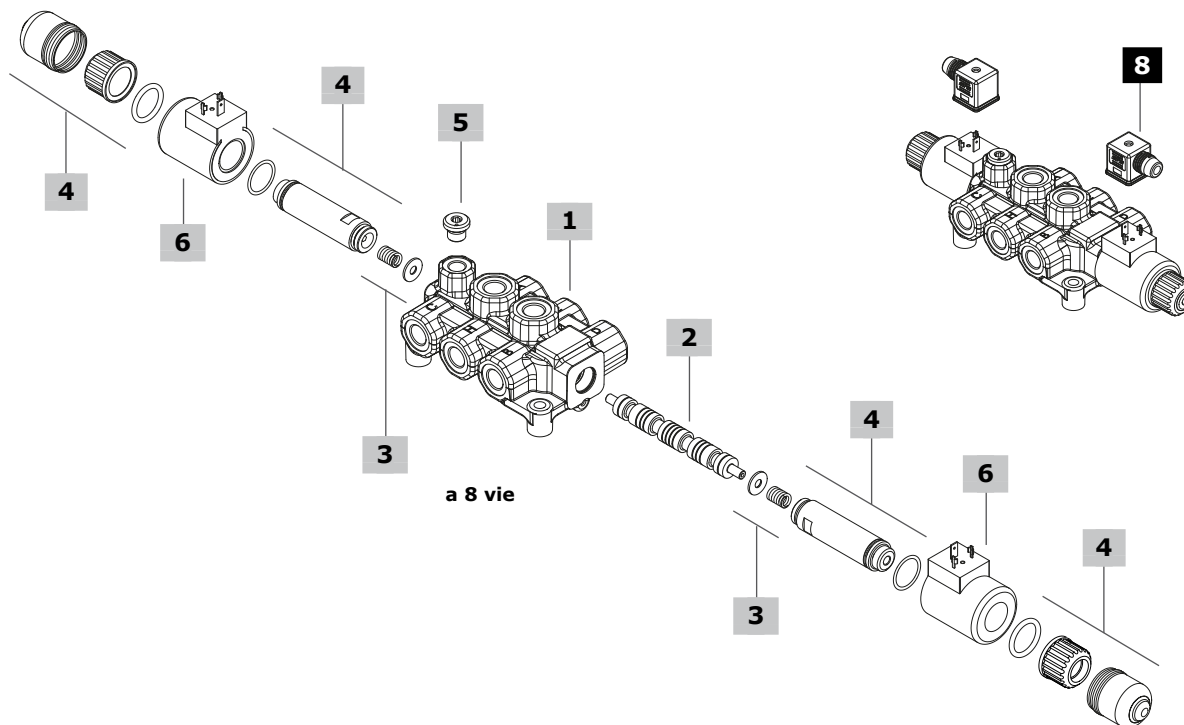
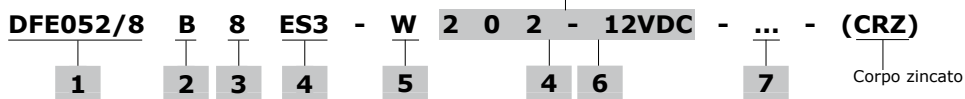
  

7 Accessori		
Per la lista di connettori disponibili vedere pag. 85		

(\*) - codici riferiti alla filettatura **BSP**

**Codici di ordinazione dei particolari**

Per la composizione della descrizione vedere il testo sulla pagina precedente



**1 Kit corpo\***

TIPO	CODICE	DESCRIZIONE
<b>DFE052/8</b>	3CO2224350MZ	Kit corpo a 8 vie

**2 Cassetti** **pag. 83**

TIPO	CODICE	DESCRIZIONE
<b>A</b>	3CAS105A70M	Portata in C e D. E, F, G e H chiusi in pos. 0. Utilizzi collegati in pos. di transito
<b>B</b>	3CAS105B70M	Portata in C e D. E, F, G e H chiusi in pos. 0. Utilizzi chiusi in pos. di transito
<b>I</b>	3CAS105I70M	Portata in C e D. E, F, G e H chiusi in pos. 0.

**3 Kit posizionamento** **pag. 84**

TIPO	CODICE	DESCRIZIONE
<b>8 (ES)</b>	5V080528	Ritorno a molla in pos. 0

**4 Kit solenoide** **pag. 84**

TIPO	CODICE	DESCRIZIONE
<b>ES</b>	5SOL515000	Kit canotto senza cuffia protettiva
-	4ACC515	Cuffia protettiva opzionale per il canotto

**5 Drenaggio\*** **pag. 84**

TIPO	CODICE	DESCRIZIONE
<b>W</b>	3XTAP719150	Senza drenaggio, con tappo da G1/4
<b>Y</b>	-	Con drenaggio da G1/4

**6 Bobina**

Per la lista delle bobine disponibili vedere pag. 85

**7 Filettatura corpo**

Da specificare solo se è differente da **BSP** standard

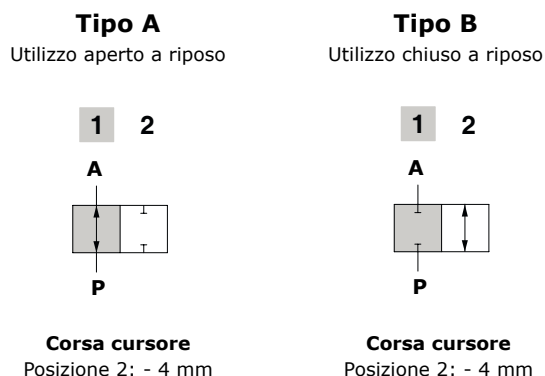
**8 Accessori**

Per la lista dei connettori disponibili vedere pag. 85

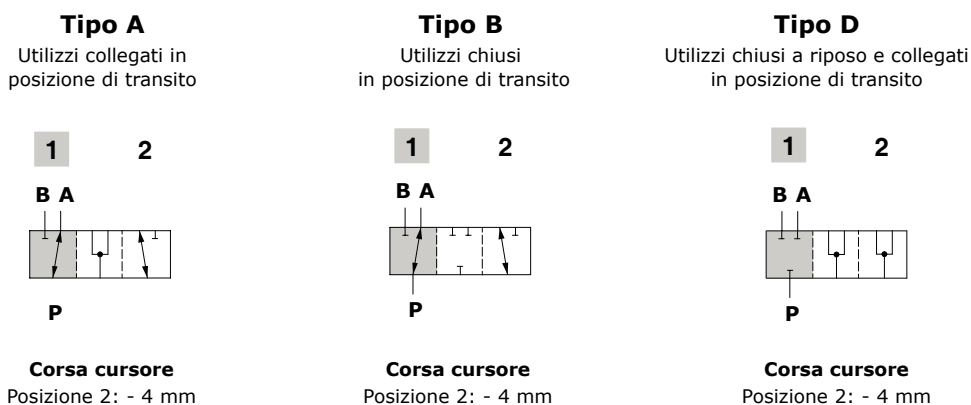
(\*) - codici riferiti alla filettatura **BSP**

Circuito cassette

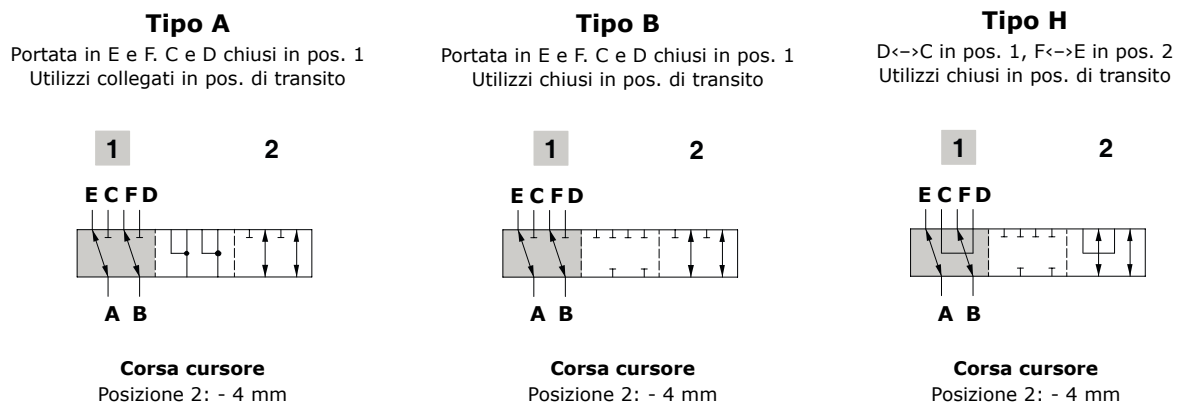
**A 2 vie**



**A 3 vie**



**A 6 vie**

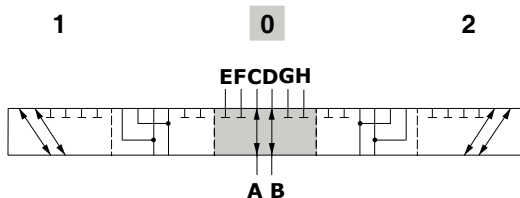




**A 8 vie**

**Tipo A**

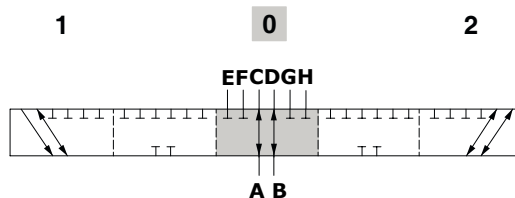
Portata in C e D. E, F, G e H chiusi in pos. 0. Utilizzi collegati in pos. di transito



**Corsa cursore**  
 Posizione 1: + 3,4 mm  
 Posizione 2: - 3,4 mm

**Tipo B**

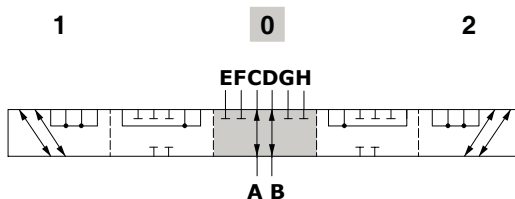
Portata in C e D. E, F, G e H chiusi in pos. 0. Utilizzi chiusi in pos. di transito



**Corsa cursore**  
 Posizione 1: + 3,4 mm  
 Posizione 2: - 3,4 mm

**Tipo I**

Portata in C e D. E, F, G e H chiusi in pos. 0.



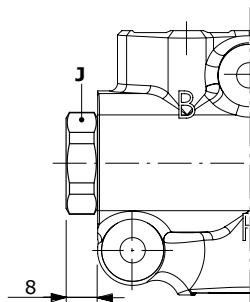
**Corsa cursore**  
 Posizione 1: + 3,4 mm  
 Posizione 2: - 3,4 mm

**Kit posizionamento**

**Con ritorno a molla in posizione 1**

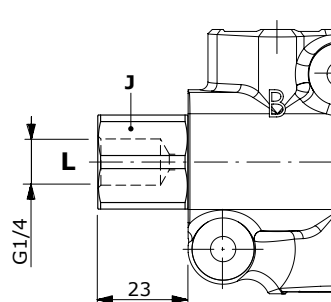
**Tipo 18W**

Con tappo di chiusura



**Tipo 18Y**

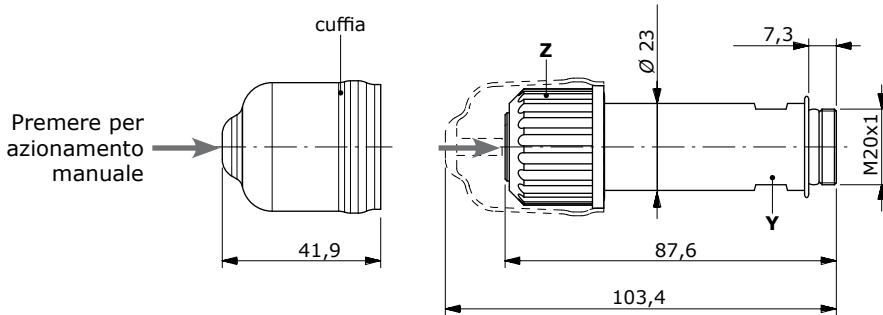
Con drenaggio G1/4



**Chiavi e coppie di serraggio**  
 J = chiave 24 - 24 Nm

## Kit solenoide

### Kit canotto ES



#### Chiavi e coppie di serraggio

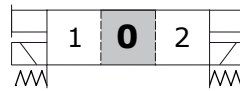
Y = chiave 20 - 24 Nm

Z = 24 Nm

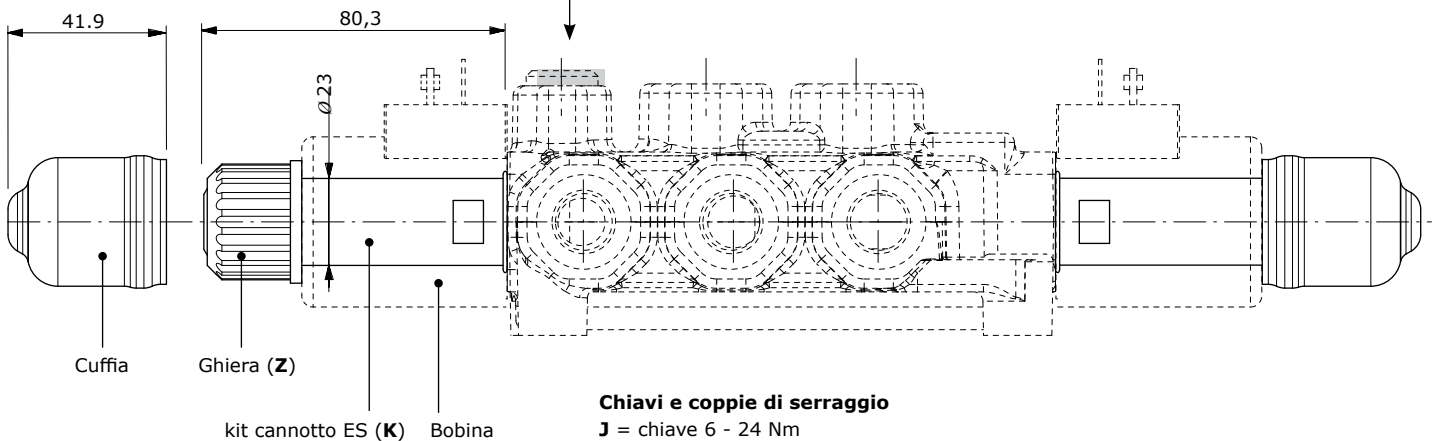
## Kit posizionamento e kit solenoide - DFE052/8

### Con ritorno a molla in posizione 0

#### Tipo 8ES3



Per lo scarico del drenaggio  
togliere il tappo G1/4 (J)



#### Chiavi e coppie di serraggio

J = chiave 6 - 24 Nm

K = chiave 20 - 20 Nm

Z = 24 Nm

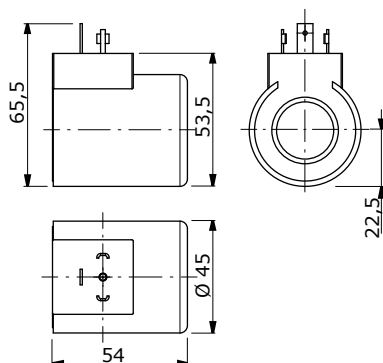
Tipo	Voltaggio	Codici di ordinazione					
		ISO4400	Deutsch DT	AMP JPT	Packard Weatherpack	Packard Metri-pack	Fili uscenti senza connettore
<b>D15</b>	<b>12 VDC</b>	4SOL515012	4SOL515011 <sup>(2)</sup> 4SOL515014A <sup>(3-6)</sup>	4SOL515016 <sup>(5)</sup>	-	-	-
	<b>14 VDC</b>	-	4SOL515014B <sup>(3-6)</sup>	4SOL515016A <sup>(5)</sup>	-	-	-
	<b>24 VDC</b>	4SOL515024	4SOL515025A <sup>(3-6)</sup> 4SOL515021 <sup>(2)</sup>	-	-	-	-
	<b>48 VDC</b>	4SOL515048	-	4SOL515049 <sup>(2)</sup>	-	-	-
	<b>98 VDC</b>	4SOL515098	-	-	-	-	-
	<b>110 VDC</b>	4SOL515110	-	-	-	-	-
<b>Connettori d'accoppiamento</b>		4CN1009995	5CON140031	5CON003	-	-	-

Note: <sup>(1)</sup> fornitura con corrente alternata da utilizzare solo con raddrizzatore - <sup>(2)</sup> con fili uscenti - <sup>(3)</sup> con diodo bidirezionale - <sup>(4)</sup> con diodo unidirezionale - <sup>(5)</sup> tipo perpendicolare integrato - <sup>(6)</sup> tipo parallelo integrato

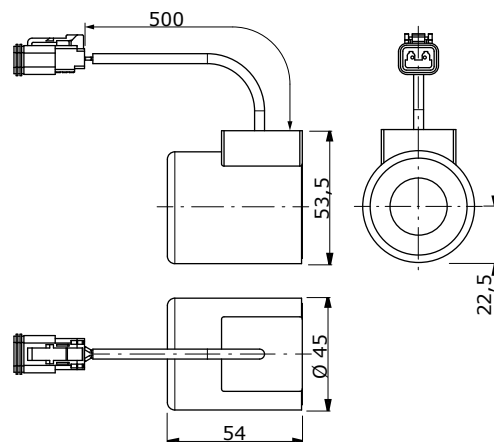
**Caratteristiche**

Tolleranza tensione nom: ±10%  
 Potenza nominale..... : 38 W  
 12/14/24/48/98/110 VDC  
 Corrente nominale.... : 3.16 A @ 12 VDC  
 : 2.9 A @ 14 VDC  
 : 1.58 A @ 24 VDC  
 : 0.79 A @ 48 VDC  
 : 0.41 A @ 98 VDC  
 : 0.35 A @ 110 VDC  
 Isolamento..... : Classe H (180°C)  
 Grado di protezione.. : IP65 - ISO4400  
 : IP69K - Deutsch DT  
 : IP65 - AMP JPT  
 Inserzione..... : 100%

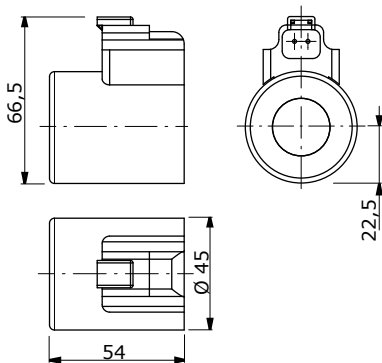
**Connettore ISO4400**



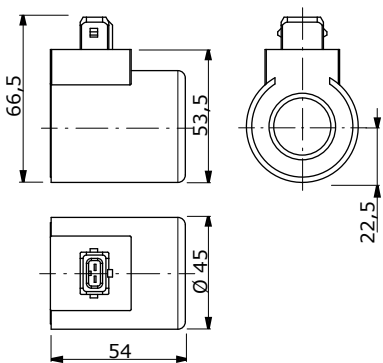
**Fili uscenti con connettore DEUTSCH DT06**



**Connettore DEUTSCH DT04**  
(Tipo parallelo)



**Connettore AMP JPT**  
(Tipo perpendicolare)



**Fili uscenti con connettore AMP JPT**

