



walvoil

MOTION BY PEOPLE

NEW

EK10L

Valvola direzionale ON/OFF a solenoide
5 vie / 3 posizioni



VALVOLA EK10L

- Particolari esterni zincati e protetti dalla corrosione
- Corpo valvola e cursore trattati per garantire usura e trafilamenti minimi ed assicurare lunga vita operativa
- Passaggi principali ottimizzati tramite analisi CFD
- Cavità SAE standard
- Guarnizioni in poliuretano per alte prestazioni
- Disponibili varie tipologie di bobine e connettori
- Disponibili con differenti tipi di emergenze
- Tutte le bocche possono lavorare in pressione



DESCRIZIONE:

Walvoil lancia sul mercato la nuova valvola elettrica EK10L, 5 vie 3 posizioni a spool, con bocca Load Sensing integrata. La valvola EK10L è stata sviluppata per ridurre le dimensioni di ingombro al fine di ottenere blocchi integrati più compatti ed inoltre incrementare le prestazioni in termini di pressione, portata e perdite di carico.

PRINCIPIO DI FUNZIONAMENTO:

La valvola EK10L consente alta portata con dimensioni ridotte ed è disponibile in differenti schemi-spool ed emergenze manuali che aumentano la versatilità del prodotto.

La riduzione delle perdite di carico nei principali passaggi, ottenuta tramite analisi CFD, permette di ottenere eccellenti prestazioni in termini di commutazione, utilizzando la stessa tipologia di bobina già presente su altre cartucce come la ET10L e la ER10L.

La valvola è disponibile in cavità SAE 10 e viene impiegata in applicazioni mobili ed industriali per il controllo di motori e cilindri a seconda del tipo di spool.

Le tecniche di assemblaggio consentono alla valvola EK10L maggiore robustezza, riducendo al minimo i trafilamenti dovuti alla deformazione durante l'assemblaggio sui blocchi integrati.

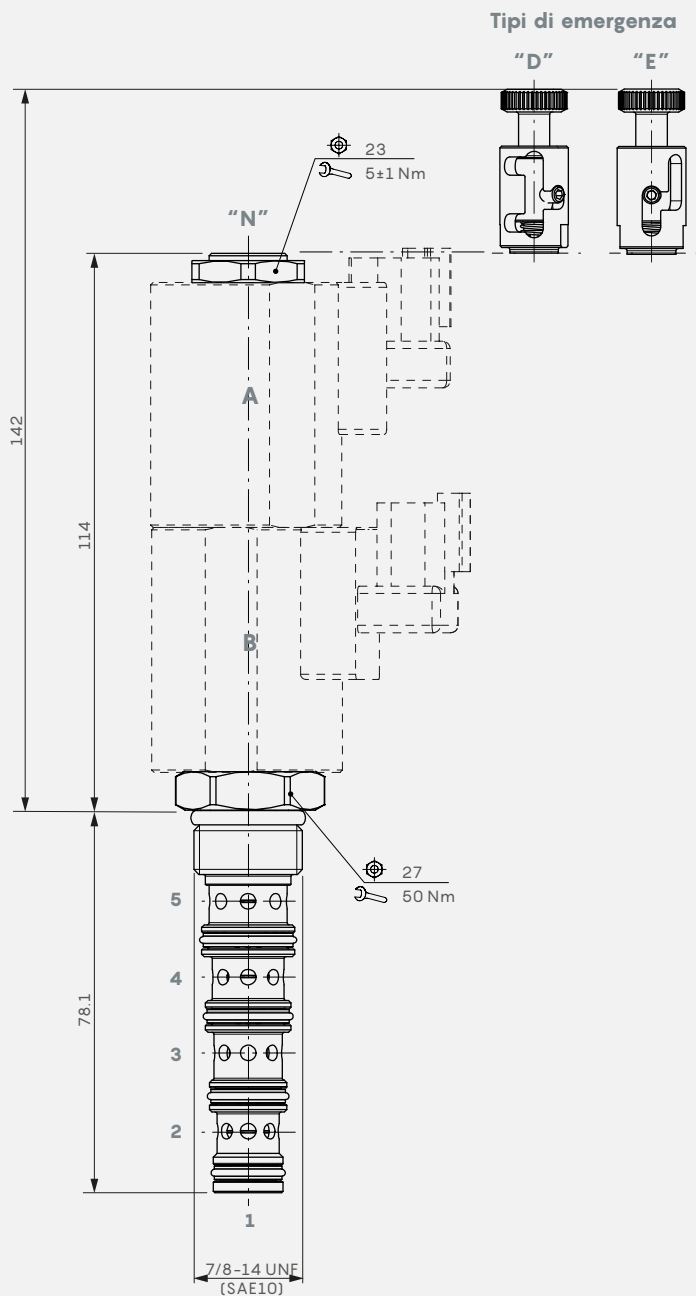
CONDIZIONI DI LAVORO

I dati e i diagrammi riportati sono rilevati con olio a base minerale avente viscosità di 46 cSt alla temperatura di 40°C

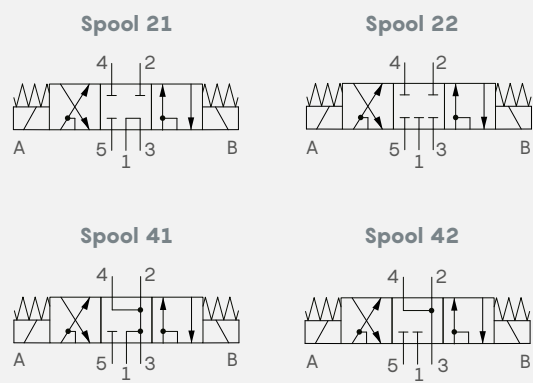
Portata nominale	20 l/min	
Pressione massima	250 bar	
Trafilamenti	A 210 bar	80 cm ³ /min
Fluido	olio a base minerale	
Viscosità	10-200 cSt	
Max livello di contaminazione	18/16/13 ISO4406	
Temperatura del fluido	Poliuretano + guarnizioni NBR	da -20 a +80 °C
	Guarnizioni FPM	da -20 a +100 °C
Campo di temperatura ambientale	da -20 a +60 °C	
Cavità	SAE 10/5	
Tipi di bobine	(BC)	
Potenza assorbita	26 W (12/24 VDC)	
Tipi di connettore	ISO4400 - Deutsch DT AMP-JPT - Fili uscenti	

Nota: Per differenti condizioni di utilizzo contattare il Servizio Commerciale.

DIMENSIONI E CIRCUITO IDRAULICO

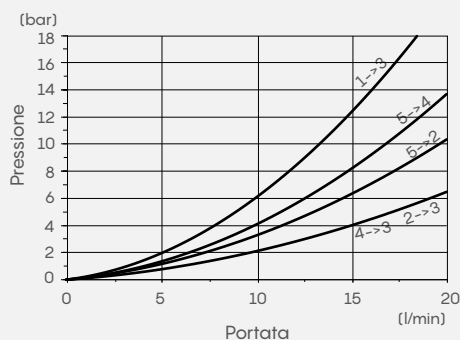


Tipi di emergenza	
N	EK10L/NB Senza emergenza
D	EK10L/DB A spingere/tirare con aggancio
E	EK10L/EB A spingere/tirare senza aggancio

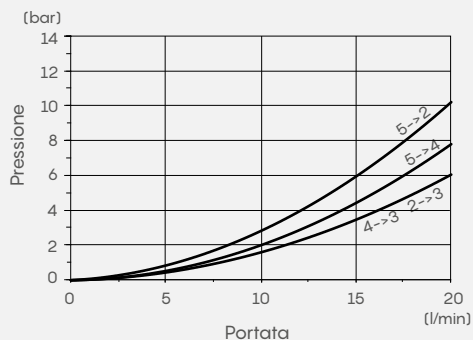


CURVE CARATTERISTICHE

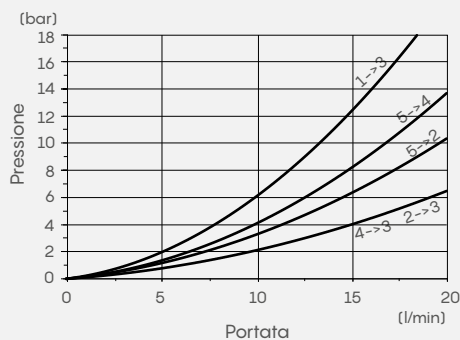
Pressione in funzione della portata
(spool tipo 21)



Pressione in funzione della portata
(spool tipo 22)



Pressione in funzione della portata
(spool tipo 41)



Pressione in funzione della portata
(spool tipo 42)

