

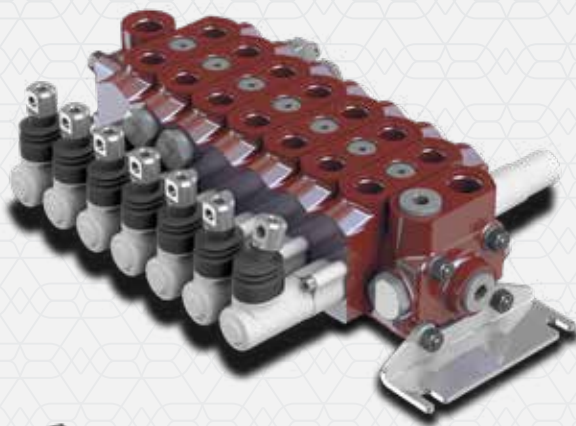


walvoil
MOTION BY PEOPLE

NEW

SERIE DVS

Distributori Componibili



DVS SERIES DISTRIBUTORI COMPONIBILI

- Progettato per un'ampia gamma di applicazioni
- Design compatto
- Comandi manuali, idraulici ed elettroidraulici



La serie DVS è una nuova famiglia di distributori componibili ottimale per diversi tipi di applicazione: macchine forestali, mini pale caricatori e mini dumper, gru da camion, terne, compattatori, scarrabili, pale gommate e carrelli elevatori. I distributori hanno caratteristiche di controllo molto fluide abbinate ad un design leggero e compatto.

Sono disponibili numerose configurazioni e soluzioni personalizzate. Le sezioni di lavoro hanno valvole ausiliarie e un'ampia gamma di bobine intercambiabili. Le DVS sono configurabili con comandi elettroidraulici proporzionali integrati.

CONDIZIONI DI LAVORO

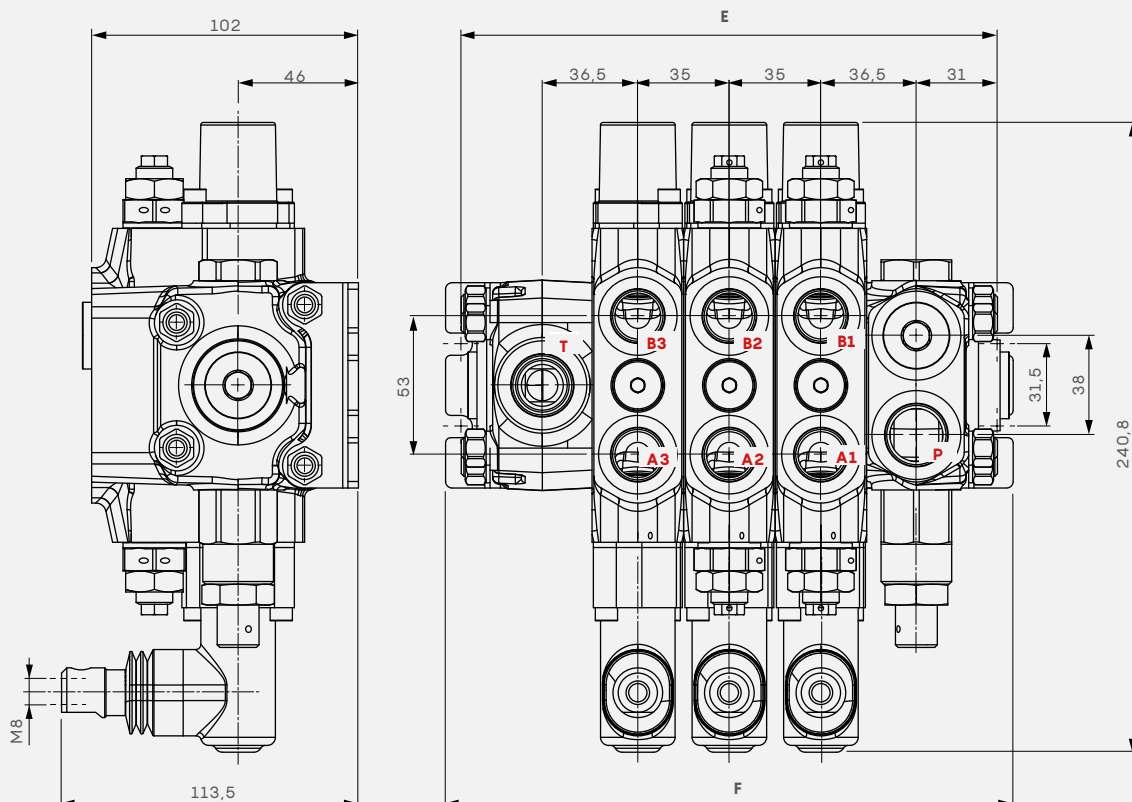
I dati e i diagrammi riportati sono stati rilevati con olio a base minerale avente viscosità di 46 mm²/s alla temperatura di 40°.

		DVS10	DVS14	DVS16
Portata nominale	Standard	45 l/min	80 l/min	160 l/min
	per fiancata Flow Unloader	-	120 l/min	200 l/min
Pressione massima		350 bar	350 bar	(P) 305 bar (A-B) 350 bar
	Con dispositivi meccanici	20 bar	20 bar	20 bar
Contropressione massima allo scarico T	Con dispositivi idraulici e pneumatici	20 bar	20 bar	20 bar
	Con dispositivi elettroidraulici	5 bar	5 bar	5 bar
Fuga interna A(B)⇒T (standard)	Δp = 100 bar	5 cm ³ /min	8 cm ³ /min	10 cm ³ /min
Fluido		Olio a base minerale		
Campo di temperatura del fluido	Con guarnizioni NBR (BUNA-N)	da -20°C a 80°C		
Viscosità	Campo di lavoro	da 15 a 300 mm ² /s		
Grado di contaminazione		-/19/16 - ISO 4406 - NAS 1638 - classe 10		
Campo di temperatura ambientale per condizioni operative	Tutti i dispositivi	da -40°C a 60°C		
Coppie di serraggio dei tiranti (ch 13)		24,5 Nm	40 Nm	40 Nm

DIMENSIONI DVS10

Il DVS10 è progettato specificatamente per applicazioni su mini pale caricatori e mini dumper. Il distributore ha caratteristiche di controllo molto fluide abbinate ad un design leggero e compatto. Sono disponibili valvole ausiliarie e un'ampia gamma di cursori intercambiabili.

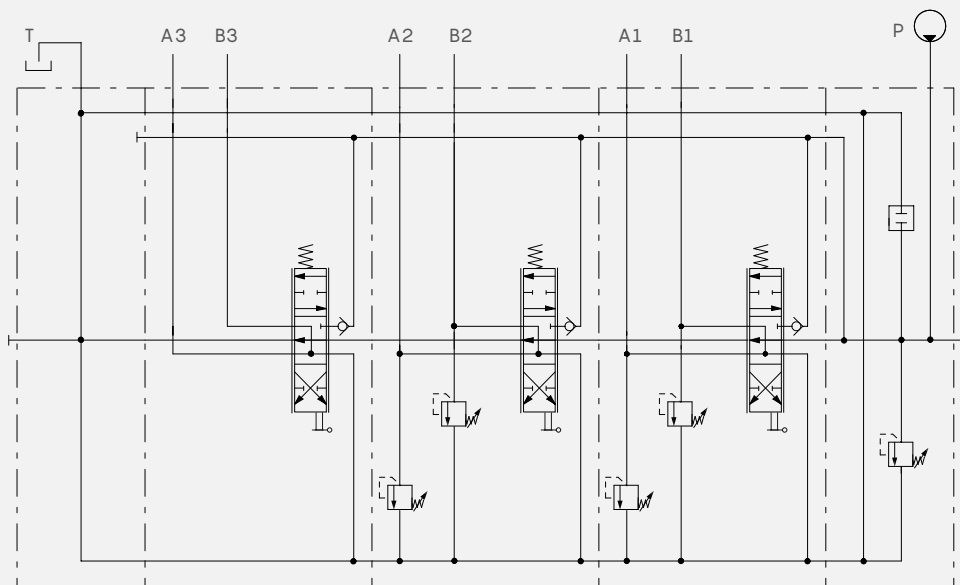
I distributori DVS10 possono essere ordinati con entrata a destra o a sinistra; per maggiori informazioni contattare il Servizio Commerciale.



Tipo	E	F
	mm	mm
DVS10/1	135	147
DVS10/2	170	182
DVS10/3	205	217
DVS10/4	240	252
DVS10/5	275	287
DVS10/6	310	322
DVS10/7	345	357
DVS10/8	380	392
DVS10/9	415	427
DVS10/10	450	462
DVS10/11	485	497
DVS10/12	520	532

FILETTATURA BOCHE		
PRINCIPALI	BSP	UN-UNF
Ingresso P	G 3/8 - G 1/2	3/4-16 (SAE 8) - 7/8-14 (SAE 10)
Bocche A e B	G 3/8	3/4-16 (SAE 8)
Scarico T e carry-over C	G 1/2	7/8-14 (SAE 10)
PILOTAGGI		
Idraulico	G 1/4	9/16-18 (SAE 6)
Pneumatico	G 1/8	NPTF 1/8-27

CIRCUITO IDRAULICO DVS10

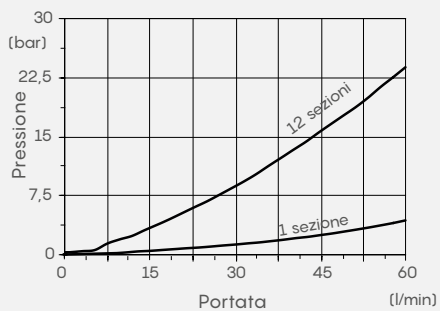


Esempio descrizione con comando a leva:

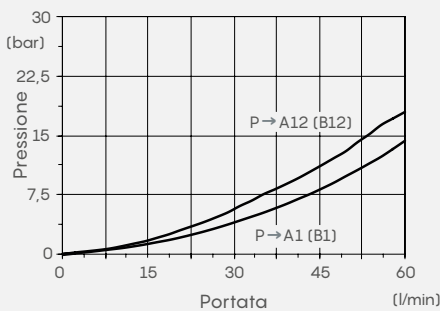
DVS10/3/IR001(205)-AG03/W002A-H001-F001A-RPG03-01TPA(140)-01TPB(140)/W002A-H001-F001A-RPG03-01TPA(140)-01TPB(140)/W002A-H001-F001A-RPG03/TJAG04

CURVE CARATTERISTICHE DVS10

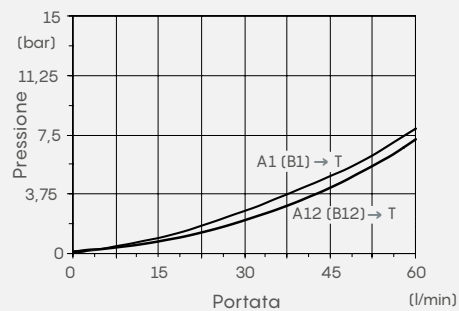
Perdita di carico P→T



Perdita di carico P→A(B)



Perdita di carico A(B)→T



CONFIGURAZIONE SEZIONI COMPLETE DVS10

entrata a destra: R
entrata a sinistra: L

DVS10/3/IR001(205)-AG03/W002A-H001-F001A-RPG03/

Nr. sezioni di lavoro

1

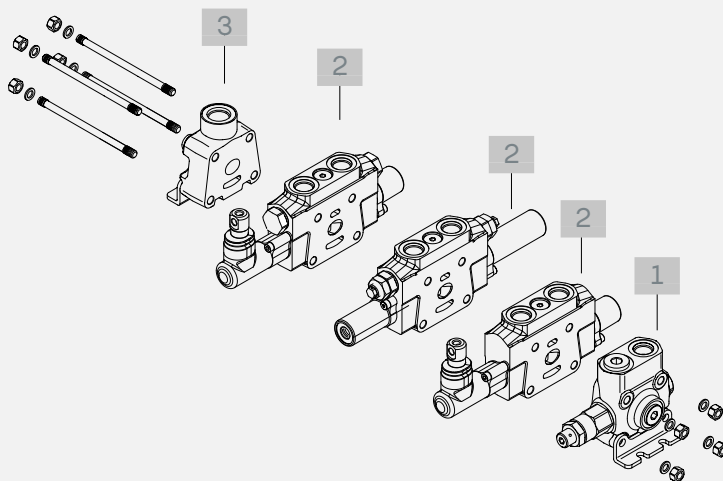
2

W002A-H005-RPG03-01PA(140)-01PB(140)/W002A-H001-F001A-RPG03-05PA-05PB/TJAG04

2

2

3



1 Fiancata di ingresso completa

TIPO: **IR001(205)-AG03**

DESCRIZIONE: Ingresso superiore aperto (filettatura G 3/8) con valvola di sovrappressione ad azionamento diretto

TIPO: **IR019-EG03**

DESCRIZIONE: Ingresso superiore e di scarico aperti (filettatura G 3/8) senza valvole

2 Elemento di lavoro completo

TIPO: **W002A-H001-F001A-RPG03**

DESCRIZIONE: Circuito parallelo con predisposizione valvole (bocche tappate), 3 posizioni, comando a leva con ritorno a molla in posizione centrale

TIPO: **W002A-H005-RPG03-01PA(140)-01PB(140)**

DESCRIZIONE: Circuito parallelo con valvole, 3 posizioni, comando idraulico con ritorno a molla in posizione centrale

TIPO: **W002A-H001-F001A-RPG03-05PA-05PB**

DESCRIZIONE: Circuito parallelo con predisposizione valvole (bocche tappate), 3 posizioni, comando a leva con ritorno a molla in posizione centrale

3 Fiancata di scarico completa

TIPO

DESCRIZIONE

TJAG04

Scarico superiore aperto ad 1 uscita (T)

TMWG04

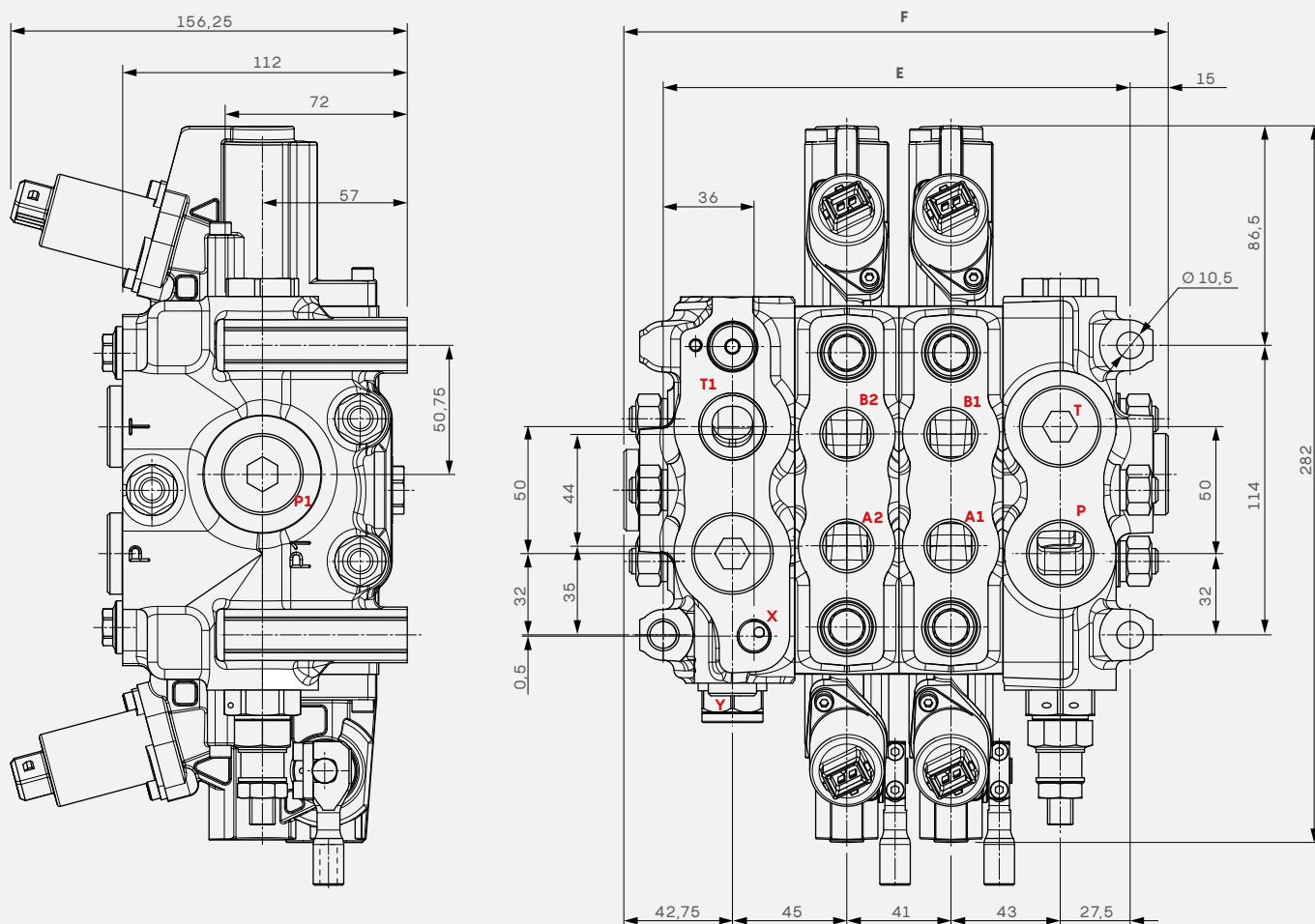
Scarico superiore aperto con carry-over (HPCO)

NOTA - I distributori DVS10 sono disponibili con entrata a destra e a sinistra. Per maggiori informazioni contattare il Servizio Commerciale.

DIMENSIONI DVS14

Il DVS14 è un distributore a centro aperto disponibile con comandi elettroidraulici proporzionali integrati. E' ottimale per le più diverse applicazioni: gru da camion, pale gommate, terne, compattatori, scarrabili, macchine di perforazione, carrelli elevatori e gru forestali.

La flessibilità e la semplicità di composizione lo rendono facilmente adattabile alle diverse esigenze del mercato. Disponibile anche in configurazione Flow Unloader. I distributori DVS14 possono essere ordinati con entrata a destra o a sinistra con o senza carry-over; per maggiori informazioni contattare il Servizio Commerciale.

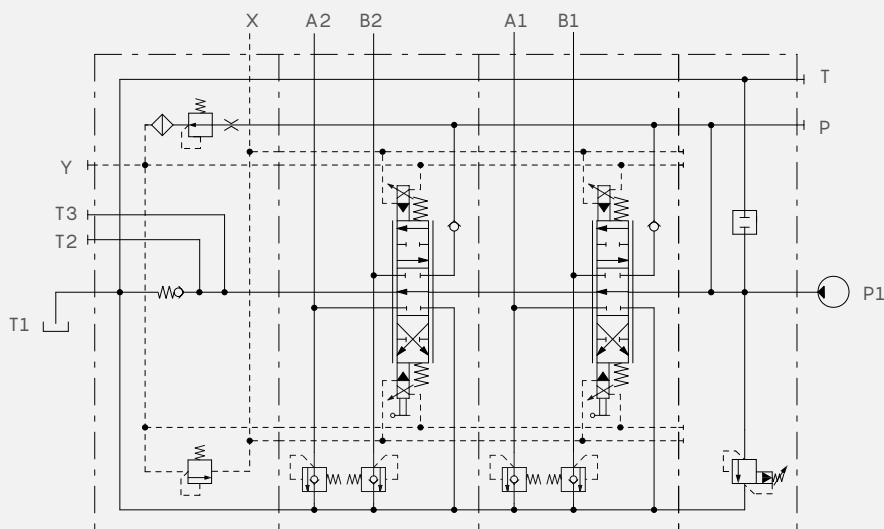


Le dimensioni si riferiscono alla configurazione elettroidraulica.

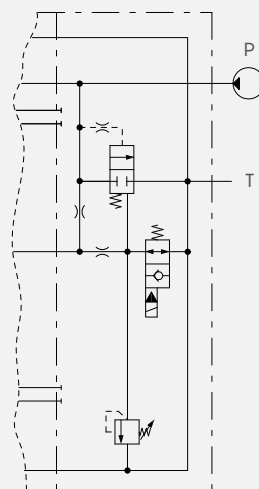
Tipo	E mm	F mm
DVS14/1	144	173,25
DVS14/2	185	214,25
DVS14/3	226	255,25
DVS14/4	267	296,25
DVS14/5	308	337,25
DVS14/6	349	378,25
DVS14/7	390	419,25
DVS14/8	431	460,25
DVS14/9	472	501,25
DVS14/10	513	542,25

FILETTATURA BOCHE		
PRINCIPALI	BSP	UN-UNF
Ingresso P	G 1/2 - G 3/4	7/8-14 (SAE 10) - 1 1/6-12 (SAE 12)
Bocche A e B	G 1/2	3/4-16 (SAE 8)
Scarico T e carry-over C	G 1/2 - G 3/4	7/8-14 (SAE 10) - 1 1/6-12 (SAE 12)
PILOTAGGI		
Idraulico	G 1/4	9/16-18 (SAE 6)
Pneumatico	NPTF 1/8-27	NPTF 1/8-27

CIRCUITO IDRAULICO DVS14



Configurazione Flow Unloader

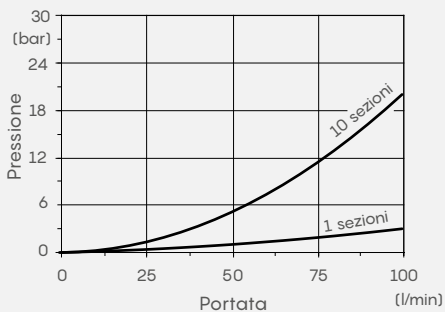


Esempio descrizione con comando elettroidraulico:

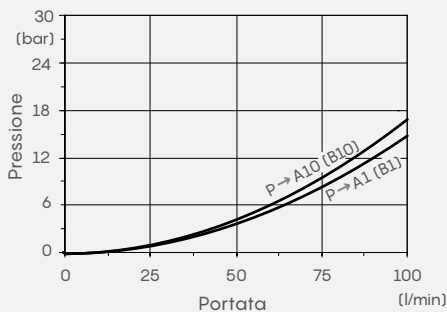
DVS14/2/MR-V2a(200)V7b-C12AJ-A-G05/W001A-HP04-FP04-B12AJ-RP1-G04.03TF-PA(100)\03TF-PB(100)/W001A-HP04-FP04-B12AJ-RP1-G04.03TF-PA(100)\03TF-PB(100)/KZP1-G05

CURVE CARATTERISTICHE DVS14

Perdita di carico P→T



Perdita di carico P→A(B)



Perdita di carico A(B)→T



CONFIGURAZIONE SEZIONI COMPLETE DVS14

entrata a destra: R
entrata a sinistra: L

Esempio di configurazione a comando manuale/idraulico

DVS14/1/MR-V2A(200)-V3B-A-G05/W001A-H001-F001A-RP1-G04.05TF-PA\05TF-PB/KZPM1-G05

Nr. sezioni di lavoro

1

2

3

entrata a destra: R
entrata a sinistra: L

Esempio di configurazione a comando elettroidraulico

DVS14/2/MR-V2A(200)V3B-A-G05/W001A-HP04-FP04-B12AJ-RP1-G04.05TF-PA\05TF-PB/

Nr. sezioni di lavoro

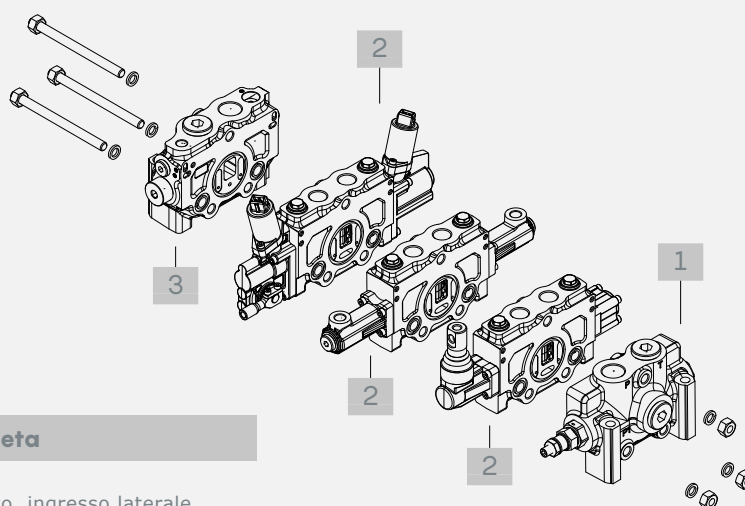
1

2

W001A-HP04-FP04-B12AJ-RP1-G04.05TF-PA\05TF-PB/KZP1-G05

2

3



1 Fiancata di ingresso completa

TIPO: **MR-V2A(200)-V3B-A-G05**

DESCRIZIONE: Ingresso superiore aperto, ingresso laterale e scarico superiore tappati, con valvola di sovrappressione ad azionamento pilotato

TIPO: **MR-V3A-V3B-A-G05**

DESCRIZIONE: Ingresso superiore aperto, ingresso laterale e scarico superiore tappati, senza valvola di sovrappressione

TIPO: **MRQ-V1A(200)-V7B-C12DI-MA-X-G05**

DESCRIZIONE: Esecuzione con compensatore, ingresso e scarico superiori, valvola di massima pressione diretta, valvola di messa a scarico a comando elettrico 12VDC (connettore AMP JPT)

2 Elemento di lavoro completo

TIPO: **SDW001A-H001-F001A-RP1-G04.05TF-PA/05TF-PB**

DESCRIZIONE: Distribuzione in parallelo con predisposizione valvole ausiliarie (tappate), cursore a 3 posizioni a doppio effetto, comando a leva con ritorno a molla in posizione centrale

TIPO: **SDW001A-H001-F001A-RP2-G04**

DESCRIZIONE: Distribuzione in parallelo senza predisposizione valvole, comando a leva con ritorno a molla in posizione centrale

TIPO: **SDW001A-HP04-FP04-B12AJ-RP1-G04.05TF-PA/05TF-PB**

DESCRIZIONE: Distribuzione in parallelo con predisposizione valvole ausiliarie (tappate), cursore a 3 posizioni a doppio effetto, comando elettroidraulico 12VDC (connettore AMP JPT) con leva e ritorno a molla in posizione centrale

TIPO: **SDW001A-HP04-FP04-B12AJ-RP1-G04.05TF-PA/05TF-PB**

DESCRIZIONE: Come precedente senza predisposizione valvole

3 Fiancata di scarico completa

TIPO DESCRIZIONE

Per tutti i tipi di comando, senza riduttrice di pressione

KZM1-G05 Scarico T1 aperto, pilotaggio Y e drenaggio X tappati

KZMH1-G05 Con carry-over (HPCO) sulla bocca T1, pilotaggio Y e drenaggio X tappati

Per comando elettroidraulico, con riduttrice di pressione

KZP1-G05 Con valvola di precarico, scarico superiore T1 e drenaggio X aperti, scarico T2, T3 e pilotaggio Y tappati

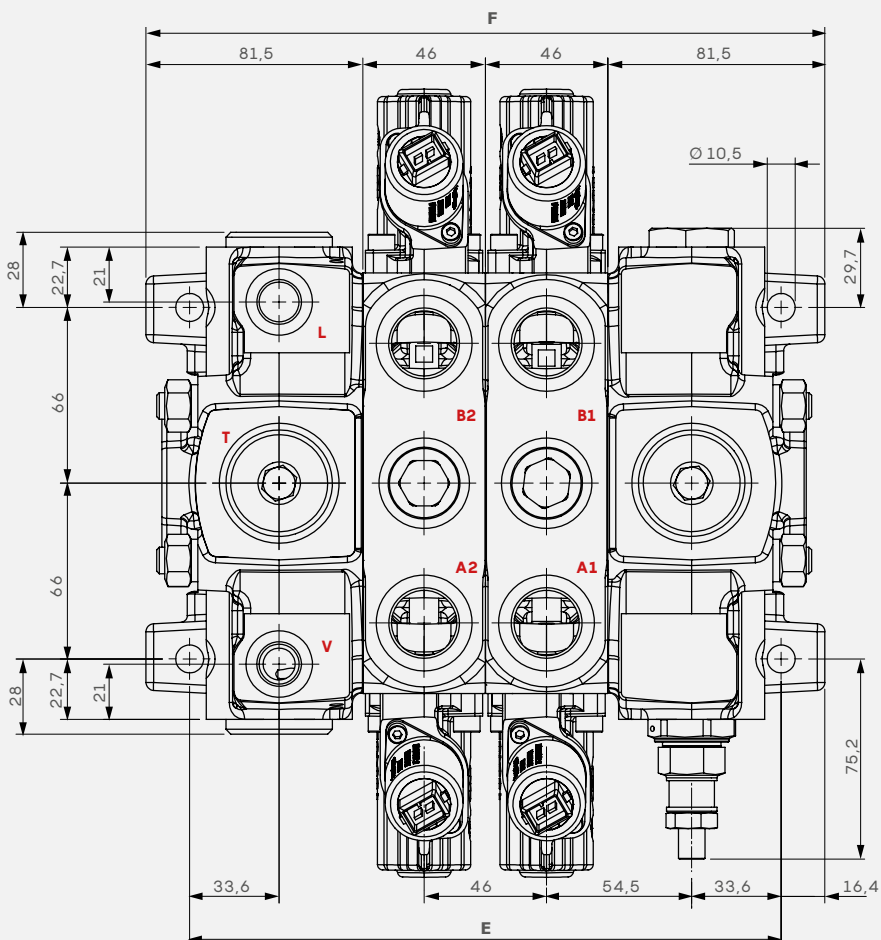
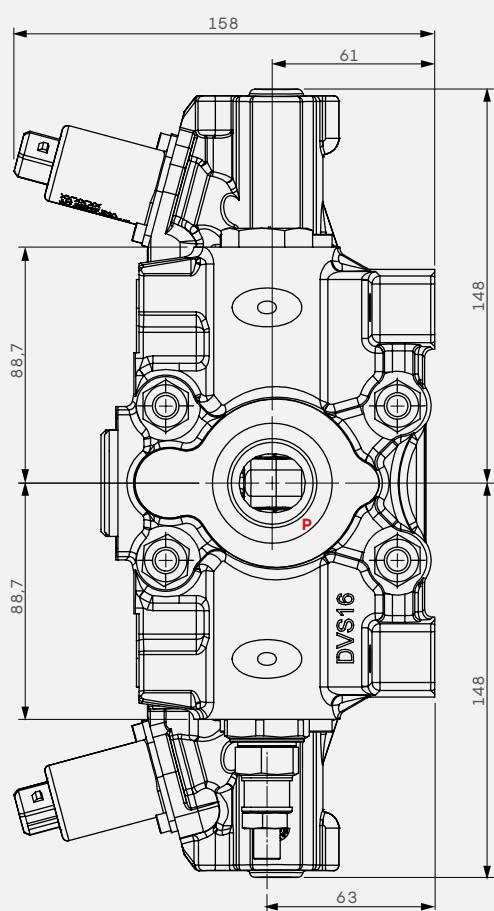
KZPH1-G05 Senza valvola di precarico, con carry-over (HPCO) sulla bocca superiore T2, scarico superiore T1 e drenaggio X aperti, scarico laterale T3 e pilotaggio Y tappati

NOTA - I distributori DVS14 sono disponibili con entrata a destra e a sinistra. Per maggiori informazioni contattare il Servizio Commerciale.

DIMENSIONI DVS16

Il DVS16 è un distributore versatile e flessibile che completa la gamma DVS. Unisce le caratteristiche del DVS14 con una portata nominale fino a 160 l/min. Disponibile anche in configurazione Flow Unloader.

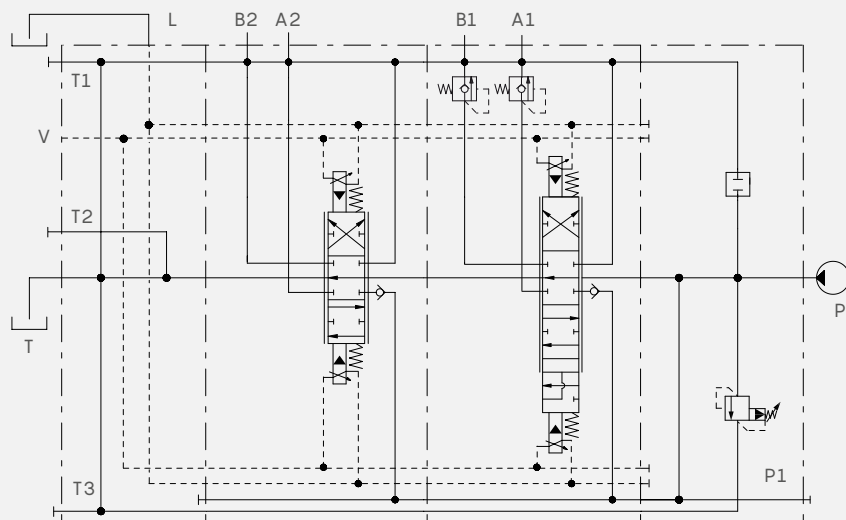
I distributori DVS14 possono essere ordinati con entrata a destra o a sinistra con o senza carry-over; per maggiori informazioni contattare il Servizio Commerciale.



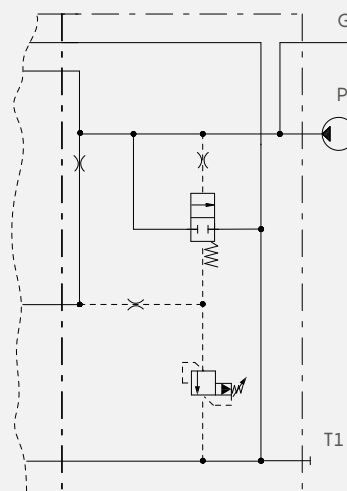
Tipo	E	F
	mm	mm
DVS16/1	176,2	209
DVS16/2	222,2	255
DVS16/3	268,2	301
DVS16/4	314,2	347
DVS16/5	360,2	393
DVS16/6	406,2	439
DVS16/7	452,2	485
DVS16/8	498,2	531
DVS16/9	544,2	577
DVS16/10	590,2	623
DVS16/11	636,2	669
DVS16/12	682,2	715

	FILETTATURA BOCHE	
	BSP	UN-UNF
Ingresso P	G 1	1 1/16-12 (SAE 12) 1 5/16-12 (SAE 16)
Bocche A e B	G 3/4	7/8-14 (SAE 10)
Scarico T e carry-over C	G 1	1 1/16-12 (SAE 12) 1 5/16-12 (SAE 16)
M, L, V	G 1/4 - G 3/8	9/16-18 (SAE 6)

CIRCUITO IDRAULICO DVS16



Configurazione con Flow Unloader

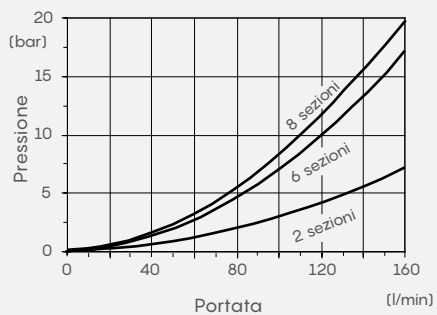


Esempio descrizione con comando elettroidraulico:

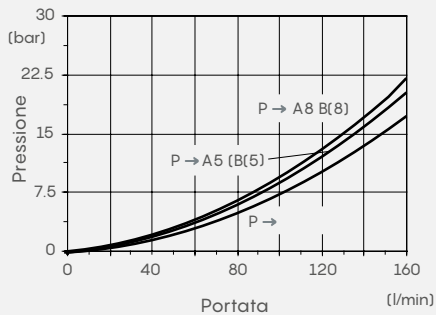
DVS16/2/MR-V2a(180)-V3b-C-G06/W0012A-HP07-FP04-B24AJ-RP1-G05.03TF-PA(250)/W001A-HP07-FP04-B24AJ-RP2-G05\03TF-PB(250)/KZP2-G06

CURVE CARATTERISTICHE DVS16

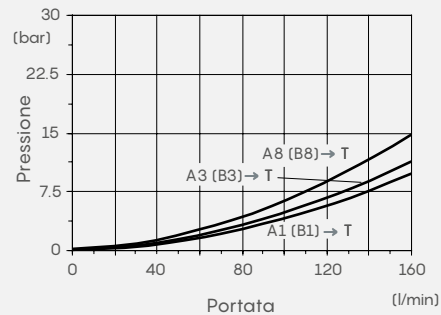
Perdita di carico P→T



Perdita di carico P→A(B)



Perdita di carico A(B)→T



CONFIGURAZIONE SEZIONI COMPLETE DVS16

entrata a destra: R
entrata a sinistra: L

Esempio di configurazione a comando manuale/idraulico

DVS16/1/MR-V2A(200)-V3B-C-G06/W001A-H001-F001-RP1-G05.05TF-PA\05TF-PB/KZM1

Nr. sezioni di lavoro

1 2 3

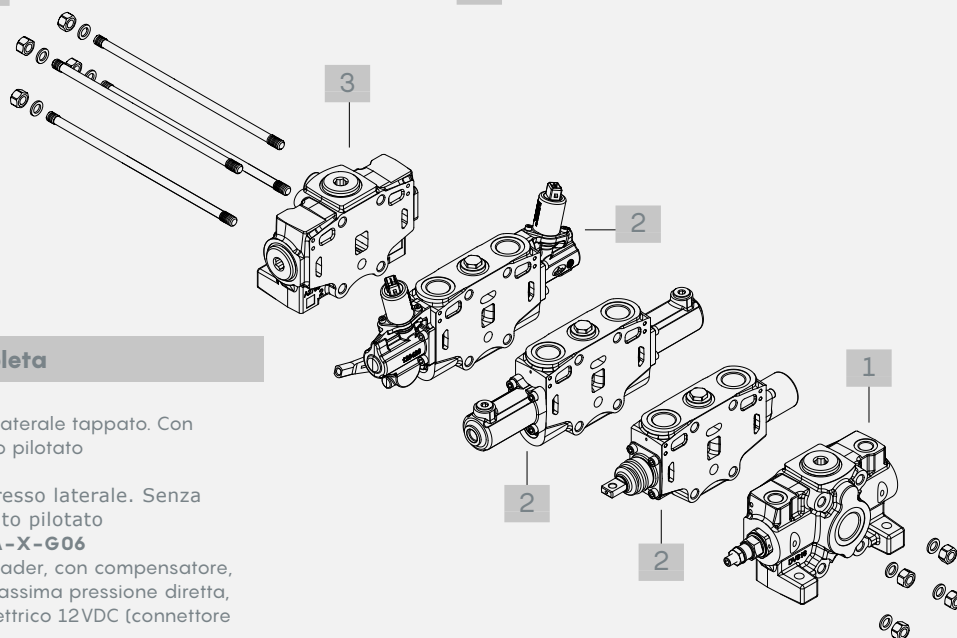
entrata a destra: R
entrata a sinistra: L

Esempio di configurazione a comando elettroidraulico

**DVS16/2/MR-V2A(200)V3B-A-G06/W001A-HP04-FP04-B12AJ-RP1-G05.05TF-PA\05TF-PB/
W001A-HP04-FP04-B12AJ-RP1-G05.05TF-PA\05TF-PB/KZPR1-G06**

Nr. sezioni di lavoro

1 2 3



1 Fiancata di ingresso completa

TIPO: **MR-V2A(200)-V3B-C-G06**

DESCRIZIONE: Ingresso superiore, ingresso laterale tappato. Con valvola di sovrappressione ad azionamento pilotato

TIPO: **MR-V3A-V3B-C-G06**

DESCRIZIONE: Ingresso superiore, ingresso laterale. Senza valvola di sovrappressione ad azionamento pilotato

TIPO: **MRQ-V1A(200)-V7B-C12DI-A-MA-X-G06**

DESCRIZIONE: Per configurazione Flow Unloader, con compensatore, ingresso superiore e laterale, valvola di massima pressione diretta, valvola di messa a scarico a comando elettrico 12VDC (connettore AMP JPT)

2 Elemento di lavoro completo

TIPO: **SDW001A-H001-F001A-RP1-G04A.05TF-PA/05TF-PB**

DESCRIZIONE: In parallelo con predisposizione valvole ausiliarie (bocche tappate), cursore a 3 posizioni a doppio effetto, comando a leva con ritorno a molla in posizione centrale

TIPO: **SDW001A-H001-F001A-RP2-G05**

DESCRIZIONE: In parallelo senza predisposizione valvole ausiliarie, comando a leva con ritorno a molla in posizione centrale

TIPO: **SDW001A-HP04-FP04-B12AJ-RP1-G05.05TF-PA/05TF-PB**

DESCRIZIONE: In parallelo con predisposizione valvole ausiliarie (bocche tappate), cursore a 3 posizioni a doppio effetto, comando elettroidraulico 12VDC (connettore AMP JPT), comando a leva con ritorno a molla in posizione centrale

TIPO: **SDW001A-HP04-FP04-B12AJ-RP1-G05.05TF-PA/05TF-PB**

DESCRIZIONE: Come precedente senza predisposizione valvole.

TIPO: **SDW001AQ-HP04-FP04-B12AJ-RP1-G04.05TF-PA/05TF-PB**

DESCRIZIONE: per configurazione Flow Unloader, in parallelo con pred. valvole (bocche tappate), cursore a 3 posizioni a doppio effetto, comando elettroidraulico 12VDC (connettore AMP JPT), comando a leva con ritorno a molla in posizione centrale

3 Complete outlet section

TIPO DESCRIZIONE

KZM1 Configurazione per comando manuale/idraulico e

senza valvola riduttrice di pressione e senza valvola di contropressione, scarico T laterale aperto

KZMH1 Come precedente, con carry-over (HPCO) su bocche T e T2 aperti

KZP1 Configurazione per comando elettroidraulico, senza valvola riduttrice di pressione, scarico T superiore, pilotaggio V e scarico L aperti

KZPR1 Configurazione per comando elettroidraulico, con valvola riduttrice di pressione e valvola di contropressione, scarico T superiore aperto, pilotaggio V e scarico L tappati

NOTA - I distributori DVS16 sono disponibili con entrata a destra e a sinistra. Per maggiori informazioni contattare il Servizio Commerciale.

SERIE DVS DISTRIBUTORI componibili

WALVOIL S.P.A.
DIREZIONE E COORDINAMENTO INTERPUMP GROUP S.P.A.

Via Adige 13/D. 42124 Reggio Emilia. ITALY
Ph. +39 0522 932411. Fax +39 0522 300984
info@walvoil.com. walvoil.com

D2WWCB011
1ª edizione Febbraio 2024

