

新产品

SVM980

带面积差液压操作手柄

walvoil

沃而福



walvoil
FLUID POWER E|MOTION

A member of



SVM980

带面积差液压操作手柄



SVM980是沃而福的新型带面积差液压手柄

沃而福拓宽了液控先导阀的范围，新产品包括至少2个主要特性

- 对操作手来说，整个手柄行程的操作力都最轻
 - 得益于有一个大尺寸的阀芯，可以控制及调节流量大小，对大型机器特别有用也是必须的
- 得益于这个获得专利的产品，沃而福改变了用于同类型的产品的传统结构，提供首创，坚固和可靠的产品，与沃而福其它手柄头完全配合，安装模块化，适合客户各种要求。

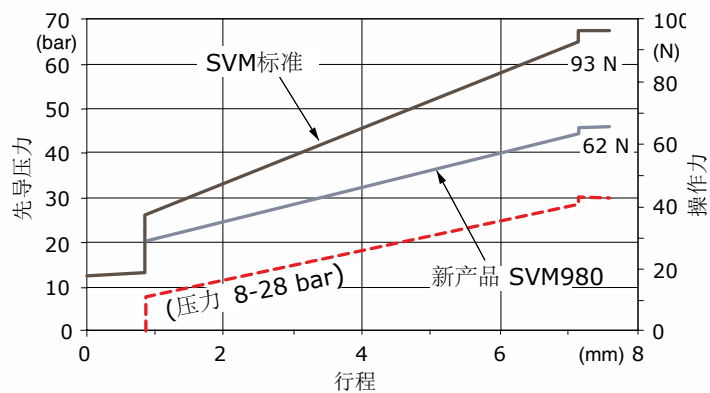
- 低操作力
- 可以适用于大流量
- 铸铁阀体带来高强度和可靠性
- 可以与沃而福所有手柄头搭配

工作条件

最小压力	30 bar
最大压力	100 bar
最大背压	4 bar
最大流量	20 l/min
液压介质	矿物油
运动粘度	3 - 400 mm ² /s
工作温度	-20/+90°C
清洁度	18/15 (ISO/DIS 4406)
最大滞环	0.5 bar
阀芯中位时内泄漏 P→T, 30 bar, 38 cSt	最大 50 cm ³ /min
当给一个工作油口供油时内泄漏 P→T, 30 bar, 38 cSt	最大 75 cm ³ /min

性能曲线

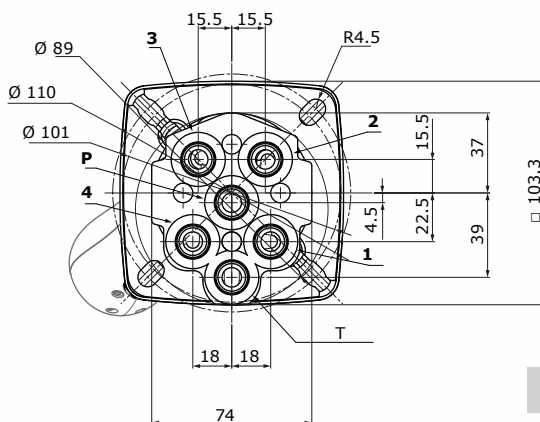
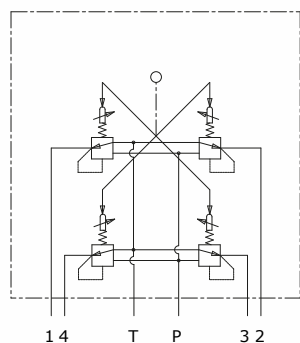
SVM980 与 SVM标准对比



新产品

尺寸

液压回路

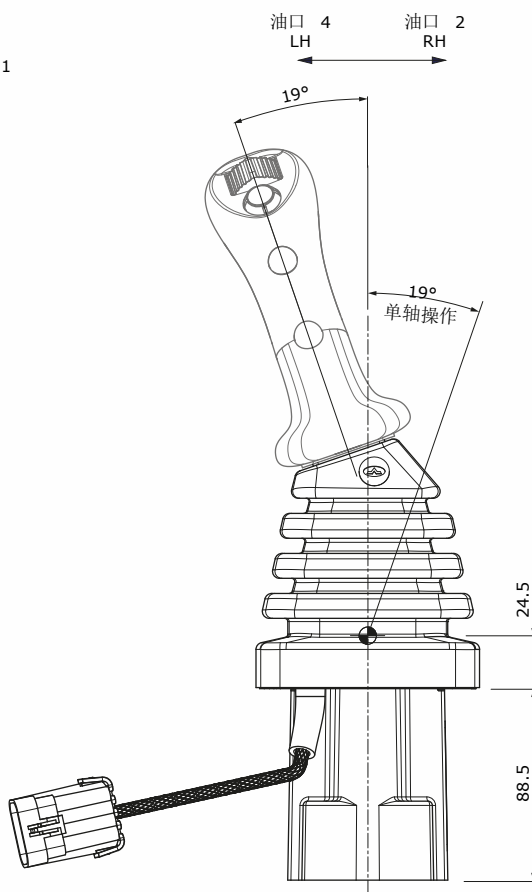
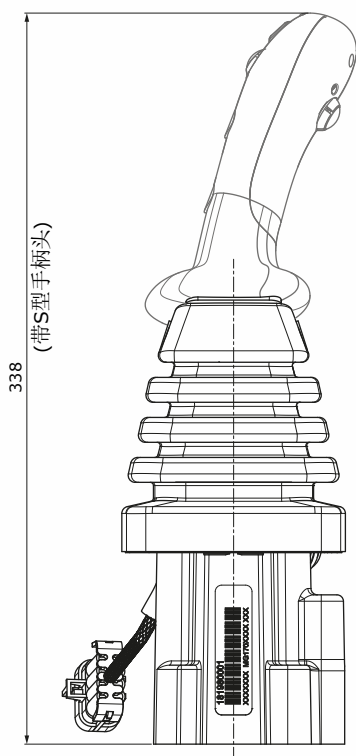


油口螺纹

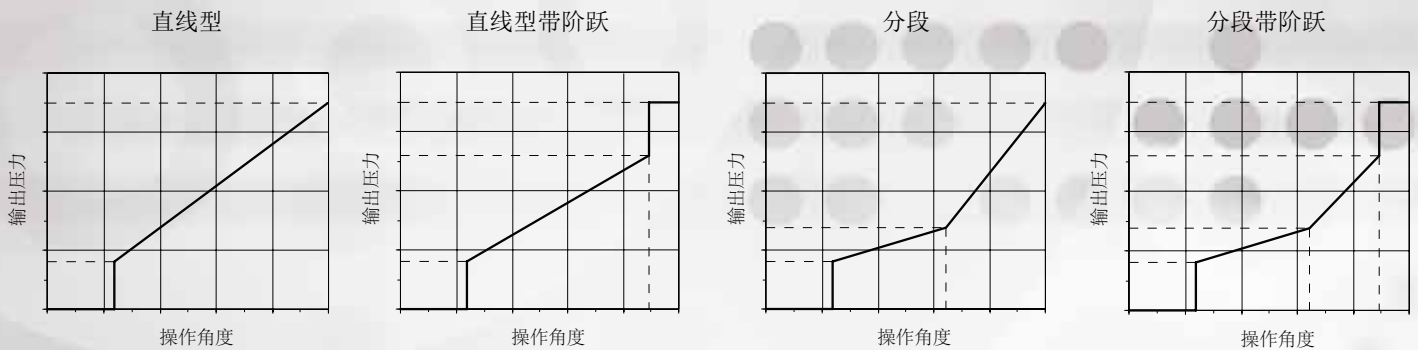
BSP	UN-UNF
3/8	9/16-18 UNI SAE6
1/4	-

油口 3 BW 油口 1 FW

油口 4 LH 油口 2 RH



已有控制曲线型号



特性

首创及专利结构

沃而福改变了传统面积差设计的液压手柄结构，提供一个创新，原创，已获得专利的产品

高耐用性

铸造阀体和热处理的阀芯，确保高耐用性，在整个液压手柄工作期间，防止液压油污染的磨损（耐磨）和不易变形（防止泄漏）

大流量，低压损

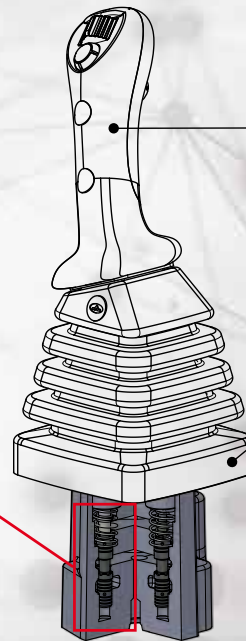
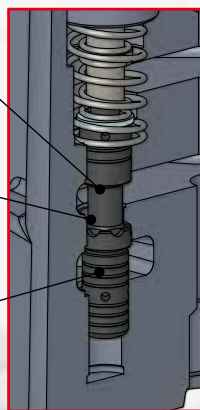
得益于大直径阀芯，可以在控制和调节大流量时确保低压损。

手柄头

得益于模块化设计，液压手柄先导阀与所有沃而福手柄头搭配，可以满足客户的各种需求。

法兰

得益于手柄头模块化设计的结构，SVM980可以按照客户要求进行调整



walvoil | 沃而福
FLUID POWER EMOTION



D1WWCF02C - 2022年9月2日版本

Walvoil S.P.A. • 42124 Reggio Emilia • Italy • Via Adige, 13/D • Tel. +39.0522.932411 • Fax +39.0522.300984
www.walvoil.com

