



## Tipo BER - *BER type* bobina compatta on/off - *on/off compact coil*

- Dimensioni compatte - *Compact dimensions*
- Basso consumo di energia - *Low energy consumption*
- Altre prestazioni termiche; classe H - *High thermal performance; class H*
- Circuito magnetico incapsulato in Poliammide rinforzato con fibra di vetro  
*Magnetic circuit encapsulated with fibre-glass reinforced polyamide*
- Particolari metallici protetti contro l'ossidazione  
*Metallic parts protected against oxidation*
- Differenti connettori di collegamento - *Different electrical connection*

### Condizioni di lavoro - *Working conditions*

Tolleranza nominale di tensione <i>Nominal voltage tolerance</i>	±10%	
Potenza nominale - <i>Power rating</i>	19.2 W @ 10/12/24/48/110/220 VDC	19 W @ 24/110/220 RAC 19.2 W @ 48 RAC
Corrente max. di funzionamento <i>Max. operating current</i>	1.9 A @ 10 VDC 1.61 A @ 12 VDC 0.80 A @ 24 VDC 0.40 A @ 48 VDC 0.17 A @ 110 VDC 0.09 A @ 220 VDC	0.89 A @ 24 RAC 0.45 A @ 48 RAC 0.19 A @ 110 RAC 0.09 A @ 220 RAC
Isolamento bobina - <i>Coil insulation</i>	Classe H - <i>Class H</i> (180°C - 356°F)	
Grado di protezione - <i>Weather protection</i>	IP65 - ISO4400 / AMP JPT IP69K - Deutsch DT IP67 - Weatherpack / Metri-pack	
Inserzione - <i>Insertion</i>	100%	

### Codici di ordinazione - *Ordering codes*

Voltage	Tipi di connettore - <i>Connector types</i>					
	ISO4400	Deutsch DT	AMP JPT	Packard Weatherpack	Packard Metri-pack	Fili uscenti senza connettore <i>Flying leads without connector</i>
10 VDC	4SLE001000A	-	-	-	-	-
12 VDC	4SLE001200A 4SLE001217A <sup>(3)</sup>	4SLE001201A <sup>(5)</sup> 4SLE001209A <sup>(3-5)</sup> 4SLE001202A <sup>(6)</sup> 4SLE001216B <sup>(3-6)</sup> 4SLE001206A <sup>(2)</sup>	4SLE001203A <sup>(5)</sup> 4SLE001211A <sup>(3-5)</sup>	4SLE001210A(2)	4SLE001214A(2)	4SLE001207A
14 VDC	-	4SLE001400A <sup>(6)</sup> 4SLE001401A <sup>(3-6)</sup> 4SLE001402A <sup>(3-5)</sup>	4SLE001403A <sup>(3-5)</sup>	-	-	-
24 VDC	4SLE002400A 4SLE002408A <sup>(3)</sup> 4SLE302400A <sup>(1)</sup>	4SLE002401A <sup>(5)</sup> 4SLE002407A <sup>(3-5)</sup> 4SLE002402A <sup>(6)</sup>	4SLE002403A <sup>(5)</sup>	-	-	4SLE002404A
28 VDC	-	4SLE002802A <sup>(6)</sup>	4SLE002800A <sup>(5)</sup>	-	-	-
48 VDC	4SLE004800A 4SLE304800A <sup>(1)</sup>	-	-	-	-	-
110VDC	4SLE011000A 4SLE311000A <sup>(1)</sup>	-	-	-	-	-
220 VDC	4SLE022000A 4SLE322000A <sup>(1)</sup>	-	-	-	-	-

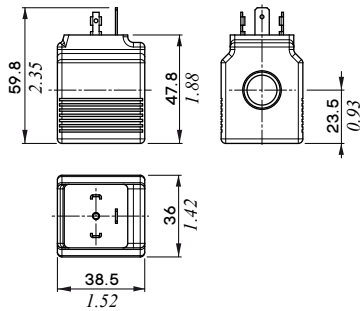
### Connettori d'accoppiamento - *Mating connectors*

	4CN1009995	5CON140031	5CON003	5CON001	5CON017	-
Con raddrizzatore <i>With rectifier</i>	24 VDC	4CN1010240	-	-	-	-
	48 VDC	4CN1010480	-	-	-	-
	110 VDC	4CN1011100	-	-	-	-
	220 VDC	4CN1012200	-	-	-	-

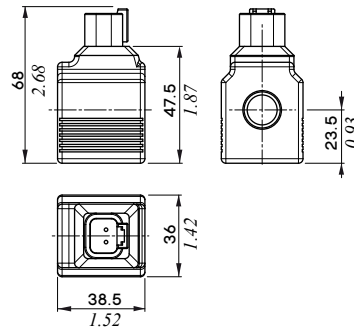
Note - Notes:<sup>(1)</sup> fornita con corrente alternata da utilizzare solo con raddrizzatore - *supply with AC and use only with rectifier connector* - <sup>(2)</sup> con fili uscenti - *with flying leads* - <sup>(3)</sup> con diodo bidirezionale - *with bidirectional diode* - <sup>(4)</sup> con diodo unidirezionale - *with unidirectional diode* - <sup>(5)</sup> tipo perpendicolare integrato - *integrated perpendicular type* - <sup>(6)</sup> tipo parallelo integrato - *integrated parallel type*

**Dati dimensionali – Dimensional data**

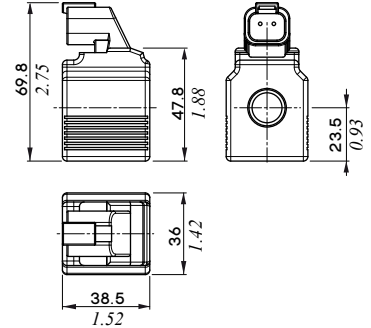
**Connettore ISO4400**  
*ISO4400 connector*



**Connettore DEUTSCH DT04**  
*DEUTSCH DT04 connector*  
(Tipo perpendicolare – *Perpendicular type*)

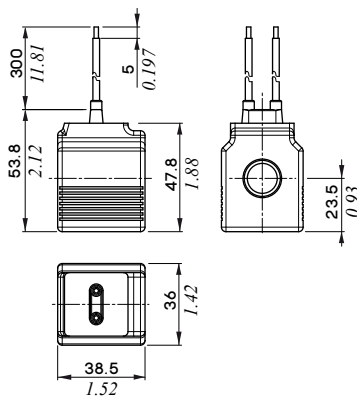


**Connettore DEUTSCH DT04**  
*DEUTSCH DT04 connector*  
(Tipo parallelo – *Parallel type*)

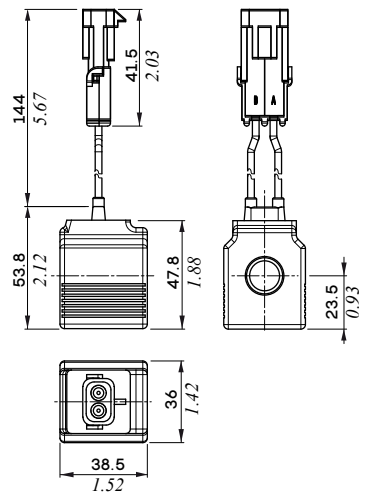
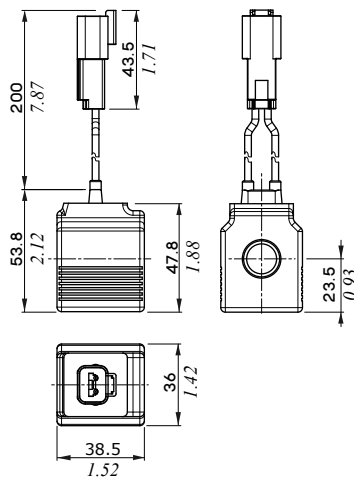


**Fili uscenti con connettore DEUTSCH DT04**  
*Flying leads with DEUTSCH DT04 connector*

**Fili uscenti**  
*Flying leads*



**Fili uscenti con connettore PACKARD WEATHER-PACK**  
*Flying leads with PACKARD WEATHER-PACK connector*



**Fili uscenti con connettore PACKARD METRI-PACK**  
*Flying leads with PACKARD METRI-PACK connector*

