



## Accessori

- Kit connettori preassemblati per collegamento centraline
- Kit connettori preassemblati per collegamento ai joysticks
- Kit connettori preassemblati per collegamento alle elettrovalvole proporzionali
- Cavi per programmazione delle centraline

### **Cavi di programmazione**

Il cavo permette il collegamento del Personal Computer, dotato di software WST, al sistema di comando del distributore. Deve essere inserito tra la centralina elettronica ed il sistema di cablaggio.

### **Kit cavi di collegamento**

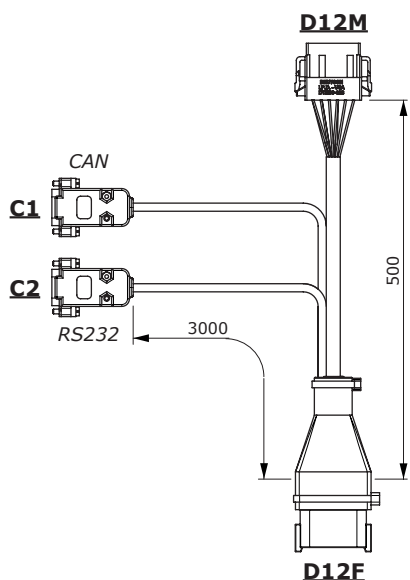
Oltre a cavi pre-configurati della serie KCD, Walvoil offre la possibilità di assemblare cavi personalizzati. Utilizzando gli appositi kit connettore pre-assemblati è possibile soddisfare le più disparate esigenze di collegamento tra componenti elettronici e i comandi elettroproporzionali dei distributori Walvoil.

## Cavi di programmazione

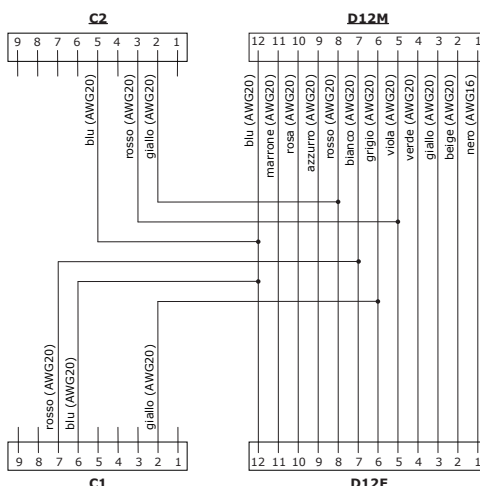
### Per centraline CED400W

<b>Codice</b>	<b>VCAV600018</b>
<b>Descrizione</b>	cavo di programmazione per CED400W
<b>Note</b>	programmazione RS232 e CAN bus

Connettori		
Nome	Tipo	Collegamento a
<b>D12M</b>	Deutsch DTM06-12SA	centraline CED400W
<b>D12F</b>	Deutsch DTM04-12PA	cablaggio
<b>C1+C2</b>	SUB-D 9 poli, femmina	Personal computer



Schema di collegamento



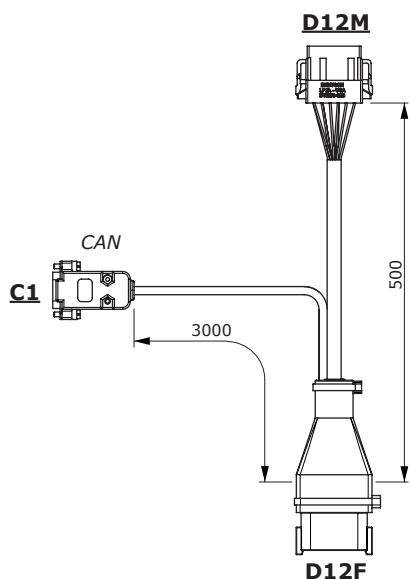
PIN-OUT connettori

Pin	Funzioni	
	Conn. C1	Conn. C2
1	non collegato	non collegato
2	CAN_L	Tx
3	non collegato	Rx
4	non collegato	non collegato
5	non collegato	GND
6	GND	non collegato
7	CAN_H	non collegato
8	non collegato	non collegato
9	non collegato	non collegato

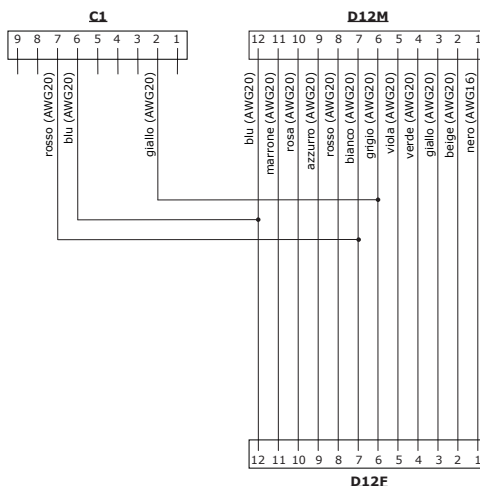
### Per centralina CED040-CED160

<b>Codice</b>	<b>VCAV600021</b>
<b>Descrizione</b>	cavo di programmazione per CED040-CED160
<b>Note</b>	programmazione CAN bus

Connettori		
Nome	Tipo	Collegamento a
<b>D12M</b>	Deutsch DTM06-12SA	centralina CED160
<b>D12F</b>	Deutsch DTM04-12PA	cablaggio
<b>C1</b>	SUB-D 9 poli, femmina	Personal computer



Schema di collegamento



PIN-OUT connettore C1

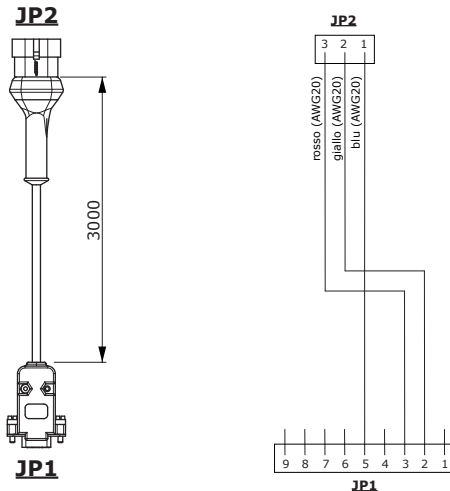
Pin	Funzione
1	non collegato
2	CAN_L
3	non collegato
4	non collegato
5	non collegato
6	GND
7	CAN_H
8	non collegato
9	non collegato

## Cavi di programmazione

### Per centralina CED252

<b>Codice</b>	<b>VCAV600014</b>
<b>Descrizione</b>	cavo di programmazione per CED252
<b>Note</b>	programmazione RS232

#### Schema di collegamento



Pin	Funzioni	
	Conn. JP1	Conn. JP2
1	non collegato	GND
2	Tx	Tx
3	Rx	Rx
4	non collegato	/
5	GND	/
6	non collegato	/
7	non collegato	/
8	non collegato	/
9	non collegato	/

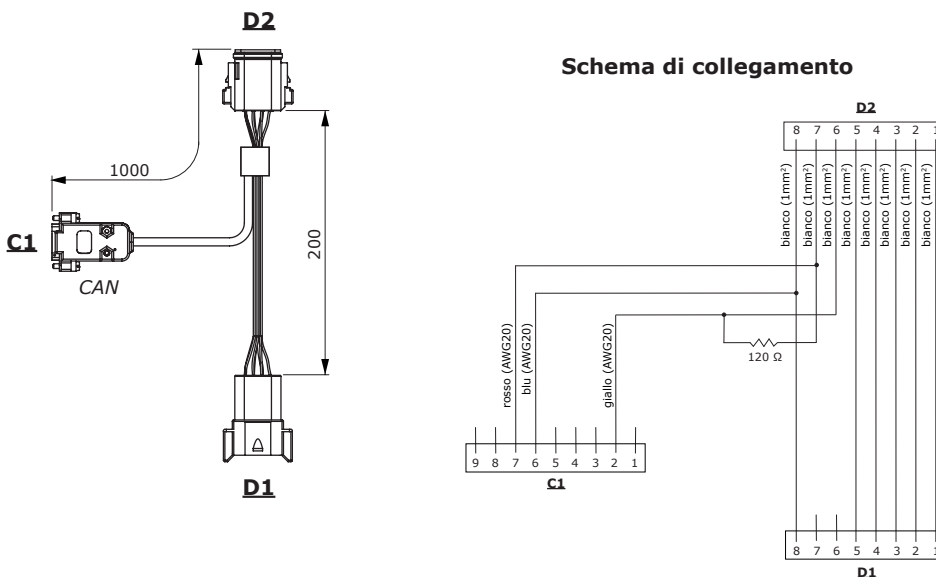
Connettori		
Nome	Tipo	Collegamento a
<b>JP1</b>	SUB-D 9 poli, femmina	Personal computer
<b>JP2</b>	AMP Supereal, 3 poli	centralina CED252

### Per controllore per valvole proporzionali PVD200

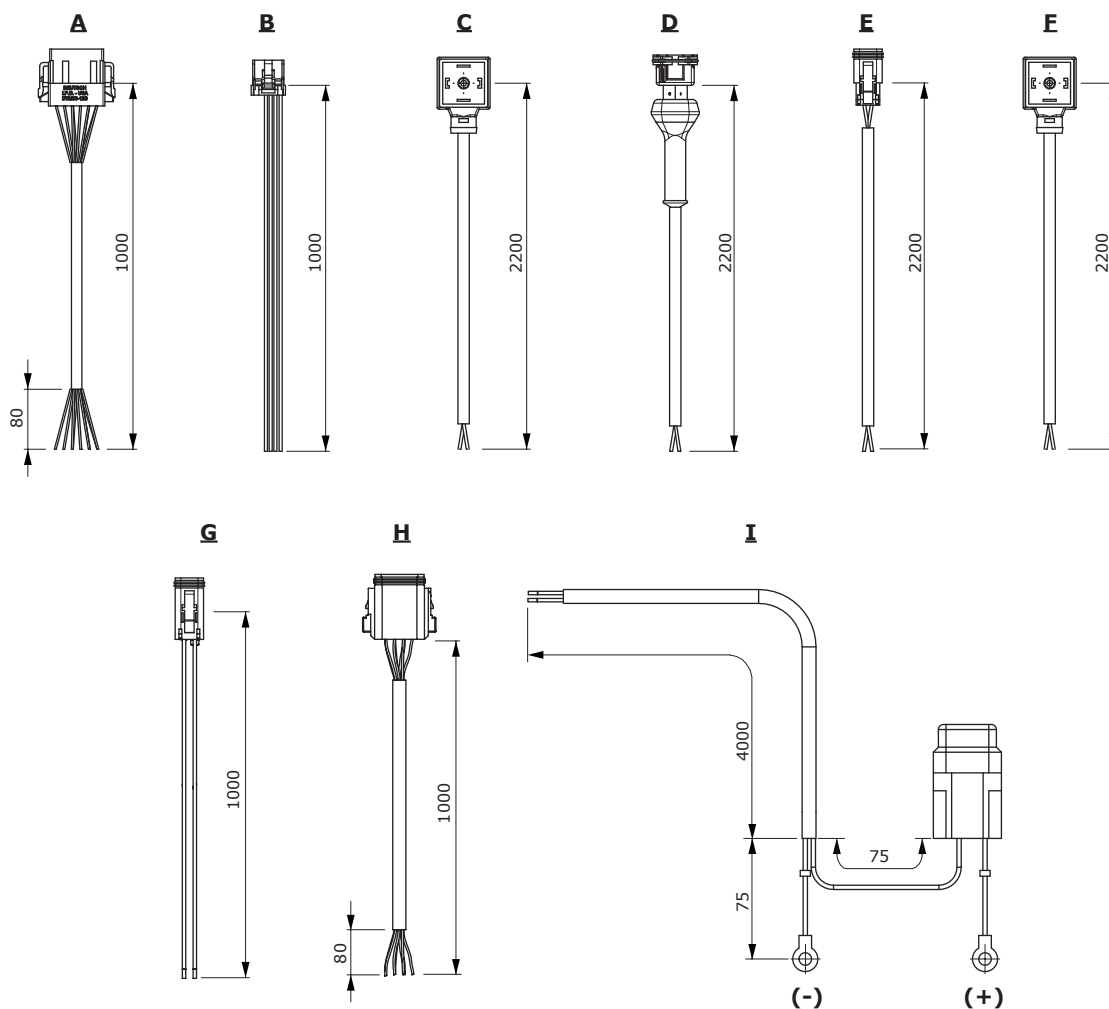
<b>Codice</b>	<b>VCAV600024</b>
<b>Descrizione</b>	Cavo di programmazione per PVD200
<b>Note</b>	Programmazione CAN bus

Connettori		
Nome	Tipo	Collegamento a
<b>D1</b>	DT04-8PB Deutsch	Cablaggio
<b>D2</b>	DT06-8SB Deutsch	Controllore valvole PVD200
<b>C1</b>	SUB-D 9 poles, femmina	Personal computer 1mm <sup>2</sup>

#### Schema di collegamento



Pin	Funzioni	
	Conn. C1	Conn. D2
1	non collegato	non collegato
2	CAN_L	non collegato
3	non collegato	non collegato
4	non collegato	non collegato
5	non collegato	non collegato
6	GND	non collegato
7	CAN_H	non collegato
8	non collegato	non collegato
9	non collegato	non collegato



### Tipi di kit cavi

ID	Codice	Connettori	Collegamento a
A	YCON140041	DTM06-12S grigio Deutsch	Centraline CED400W-CED040-CED160, joystick AJW
A	YCON140067	DTM06-12SB nero Deutsch	Centraline CED400W-CED040-CED160
B	YCON140073	Multilock series 040 Tyco	Joystick CJW
C	VCAV100008	ISO4400	Elettrovalvole proporzionali 3 + PT
D	VCAV100011	JPT AMP	Elettrovalvole proporzionali
E	VCAV100071	DT06-2S Deutsch	Elettrovalvole proporzionali
F	VCAV100007	ISO4400	Elettrovalvole proporzionali 2 + PT
G	YCON140072	DT06-4S	Sensori SPSP, SPSP
H	YCON140081	Amphenol grigio AT06-08SA	PVD200
H	YCON140082	Amphenol nero AT06-08SB	PVD200
I	W0410005	Terminale a occhiello DIN72581	Batteria

### Caratteristiche

Colore conduttori e sezione						
Pin	Cavo A	Cavo B	Cavo C	Cavo D	Cavo E	Cavo F
1	marrone (AWG20)	non collegato	marrone (AWG18) elettrovalvole 1/2 -	blu (AWG18) elettrovalvole +	blu (AWG18) elettrovalvole +	marrone (AWG18) elettrovalvole -
2	bianco (AWG20)	non collegato	blu (AWG18) elettrovalvola 1 +	marrone (AWG18) elettrovalvole -	marrone (AWG18) elettrovalvole -	blu (AWG18) elettrovalvola 1 +
3	viola (AWG20)	verde (AWG20) CAN_H	nero (AWG18) elettrovalvola 2 +	/	/	/
4	rosa (AWG20)	giallo (AWG20) CAN_L	giallo verde (AWG18) GND	/	/	/
5	rosso (AWG20)	nero (AWG20) GND	/	/	/	/
6	grigio (AWG20)	non collegato	/	/	/	/
7	beige (AWG20)	non collegato	/	/	/	/
8	blu (AWG20)	non collegato	/	/	/	/
9	azzurro(AWG20)	non collegato	/	/	/	/
10	giallo (AWG20)	non collegato	/	/	/	/
11	verde (AWG20)	rosso (AWG20) VB+	/	/	/	/
12	nero (AWG16)	grigio (AWG20) GND	/	/	/	/

Colore conduttori e sezione			
Pin	Cavo G	Cavo H	Cavo I
1	rosso (1 mm <sup>2</sup> )	nero (AWG16)	marrone (1.5 mm <sup>2</sup> ) batteria +
2	verde	beige (AWG20)	blu (1.5 mm <sup>2</sup> ) batteria -
3	nero (1 mm <sup>2</sup> )	giallo (AWG20)	/
4	giallo (1 mm <sup>2</sup> )	verde (AWG20)	/
5	/	blu (AWG20)	/
6	/	viola (AWG20)	/
7	/	grigio (AWG20)	/
8	/	marrone (AWG20)	/